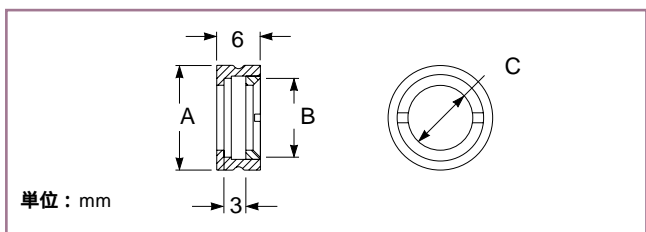




## レンズ用セル

直径5.0 mm ~ 17.5 mmのレンズを容易にマウント  
セルの外径は10 mm、16 mm、および20 mmをご用意  
保持リングによりレンズを確実に保持



## 07 HOD レンズ用セル

### レンズ用セル

外径 A (mm)	レンズの 直径 B (mm)	開口径 C (mm)	レンズの エッジ厚 最大 (mm)	製品番号
10	5.0 ~ 7.5	4	3.0	07 HOD 503
16	8.0 ~ 10.5	7	3.0	07 HOD 505
16	11.0 ~ 13.5	10	3.0	07 HOD 507
20	13.0 ~ 15.5	12	3.0	07 HOD 509
20	15.0 ~ 17.5	14	3.0	07 HOD 511

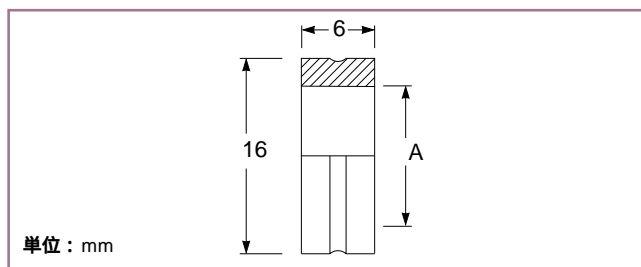
\*内径は未加工

## 06 GLC レンズ用ホルダ

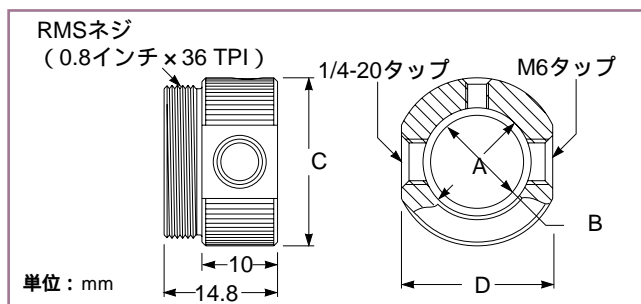
06 GLCシリーズ コリメートレンズとダイオードレーザーとの  
アライメントは、最適なコリメート状態を得るうえで大変重要  
です。これらのレンズホルダにより、コリメートレンズを位置  
決めステージに簡単に取り付けることができます。

前頁に記載の16 mmセルホルダ、もしくはRMSネジ付き対物  
レンズホルダに、コリメートレンズを取り付け可能

ダイオードレーザーとのアライメントのために、予めレンズ  
を保持しておく用途に最適



## 07 HGC 501/503 16 mm セルホルダ用GLC レンズホルダ



## 07 HGC 003 RMSネジ付きGLC レンズホルダ

### ダイオードレーザー用コリメート/集光レンズホルダ

	レンズの直径				製品番号
	A (mm)	B (mm)	C (mm)	D (mm)	
16 mm	8.71	-	-	-	07 HGC 501
セルホルダ用	14.29	-	-	-	07 HGC 503
RMSネジ付	14.29	12.39	28.6	25.6	07 HGC 003