

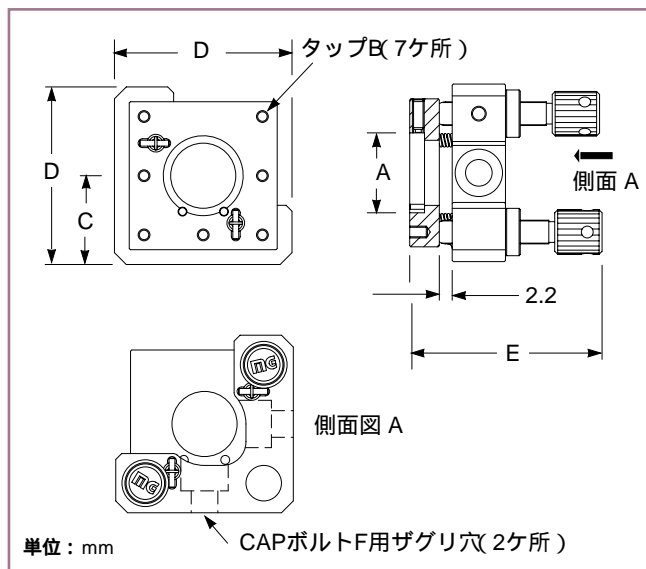
キネマチックミラー/ ビームスプリッターマウント

Kinematic Mirror / Beamsplitter Mounts

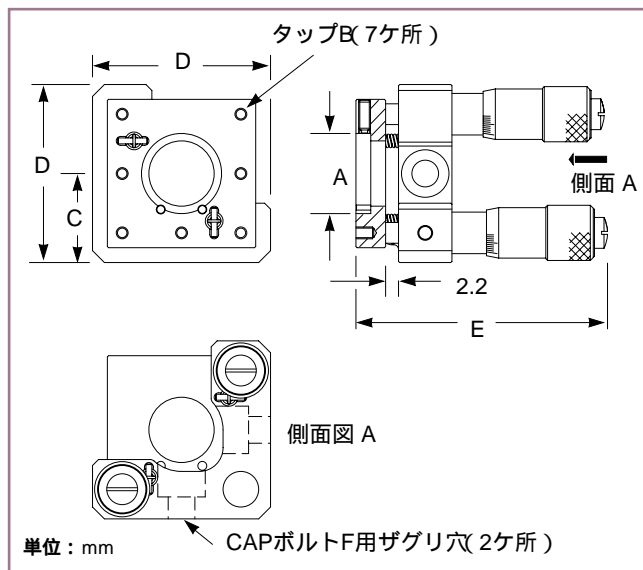
キネマチック ミラー/ビームスプリッターマウントは、2軸に対する傾斜を調整するためのコストパフォーマンスの高い製品です。磨耗が少なく安定性の高い丈夫なマウント面を持つキネマチックデザインを有しています。角度調整ネジには、サムスクリューとマイクロメータの2つのタイプが揃っています。この製品に対応するポストを、別売りにてご用意しています。

サムスクリュータイプは、ステンレス製の精密調整ネジと真鍮製のインサートにより、非常にスムーズな調整が可能
角度調整範囲は10°

ザグリ穴によりマウンティングポストへの取付けが容易(ポストへの取付け用ネジは、レーザー & オプティクスガイド(2)「ラボ用アクセサリ」に記載のアクセサリキットをご利用ください)



07 MHT 223 キネマチックマウント、サムスクリュータイプ



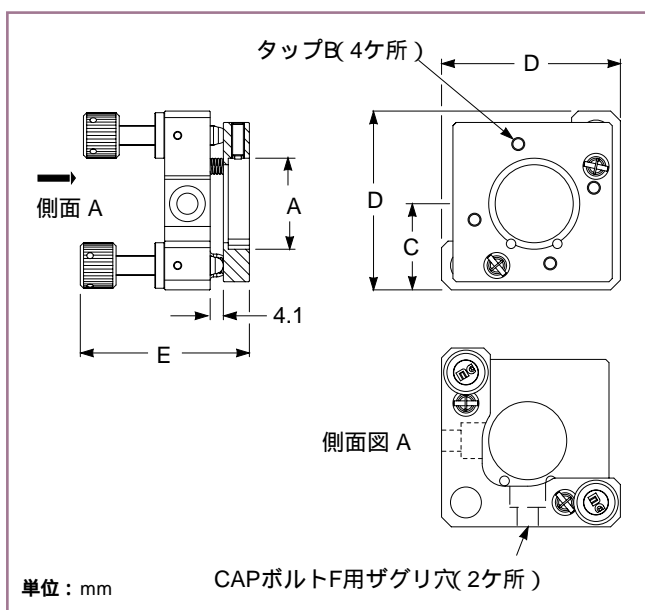
07 MHT 223 / M キネマチックマウント、マイクロメータタイプ

07 MHTキネマチックミラー/ビームスプリッターマウント

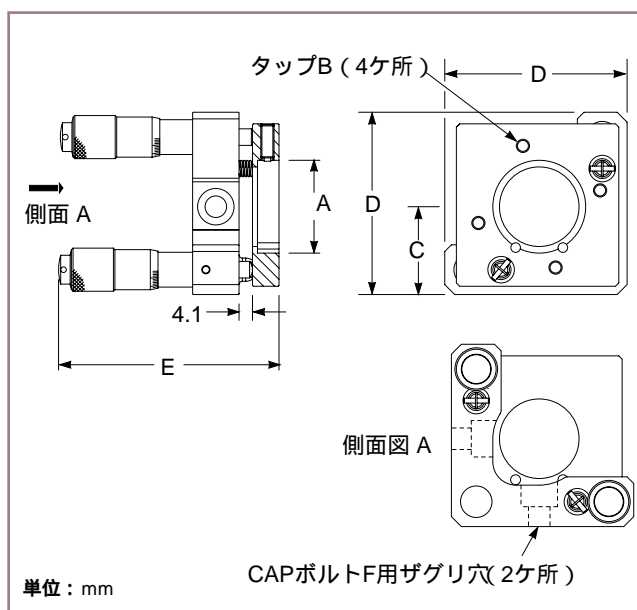
光学素子の直径 A (mm)	角度分解能* E (秒)	調整ネジのタイプ	タップ B	光軸高さ C (mm)	D (mm)	E (mm)	F	製品番号**
12.5 ~ 12.7	51.5	サムスクリュー	M2、10 mm間隔	15.0	30	32.5	M4	07 MHT 223
12.5 ~ 12.7	103.0	マイクロメータ	M2、10 mm間隔	15.0	30	42.4	M4	07 MHT 223/M
25.0 ~ 25.4	25.6	サムスクリュー	M4、38 mmの円周上	26.5	55	52.0	M6	07 MHT 225
25.0 ~ 25.4	51.5	マイクロメータ	M4、38 mmの円周上	26.5	55	66.5	M6	07 MHT 225/M
50.0 ~ 50.8	15.8	サムスクリュー	M4、60 mmの円周上	38.0	79	56.0	M6	07 MHT 227
50.0 ~ 50.8	32.0	マイクロメータ	M4、60 mmの円周上	38.0	79	70.5	M6	07 MHT 227/M

* 調整ネジを1/50回転した時の値

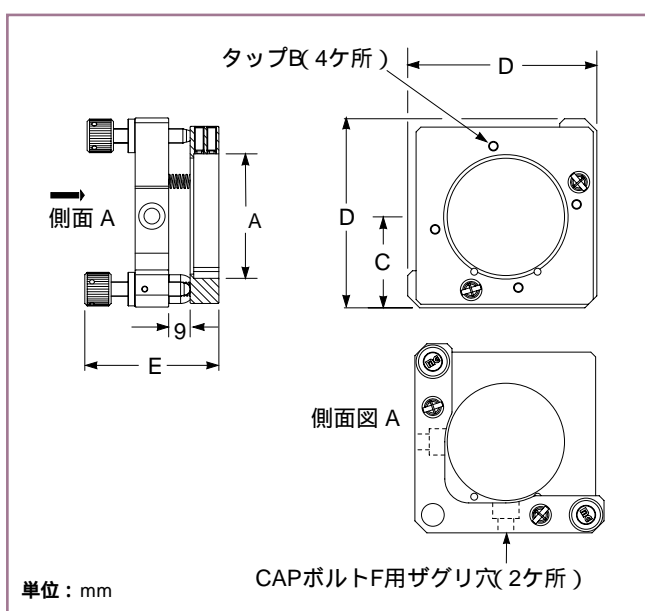
** ロック機構付サムスクリューのタイプもご用意しています。ご注文の際には、製品番号に/Lを追記してください。(07 MHT 223を除く)
サムスクリューの詳細は、P.8-12をご参照ください。



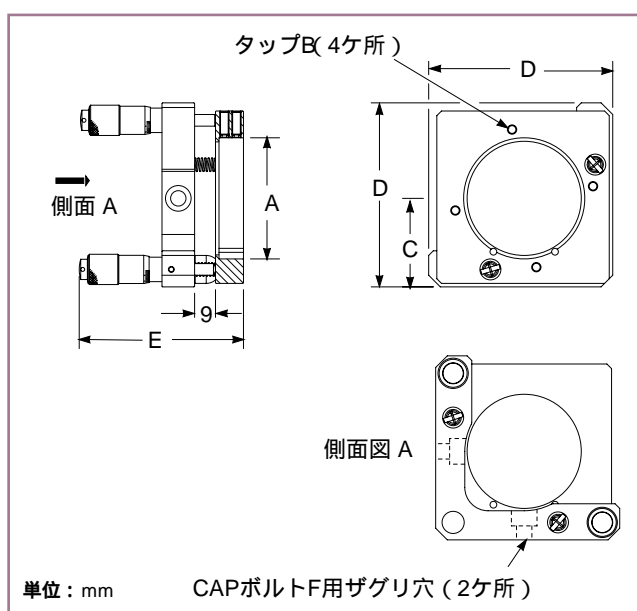
07 MHT 225 キネマチックマウント、サムスクリュータイプ



07 MHT 225/M キネマチックマウント、マイクロメータタイプ



07 MHT 227 キネマチックマウント、サムスクリュータイプ



07 MHT 227/M キネマチックマウント、マイクロメータタイプ