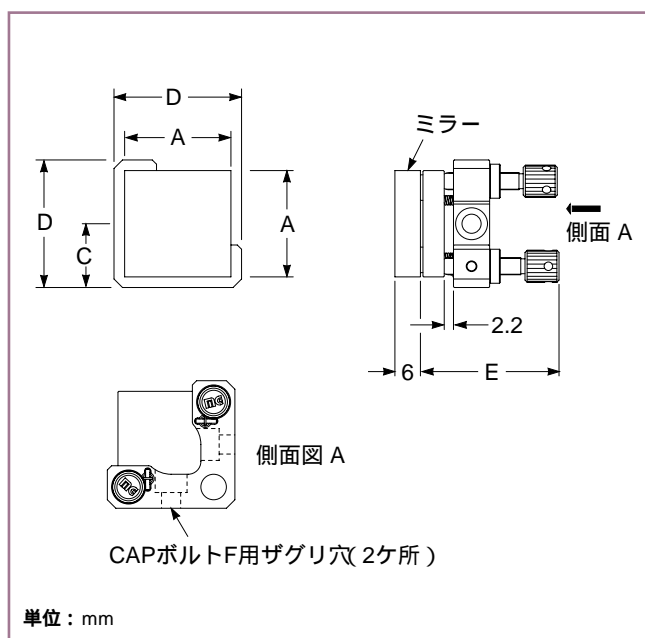


キネマチックマウント、ミラー付き

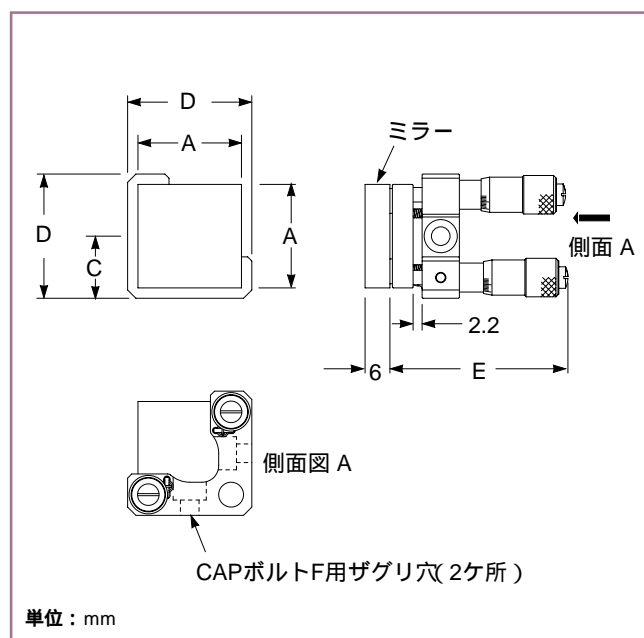
これらのキネマチックマウントは、ミラーが取り付けられ、直ぐに使用することができる製品です。

1/4平面ミラーが取り付け済み

ミラーは、480 ~ 700 nm用 /001 MAXBRite™ コーティング
角度調整ネジに、サムスクリューとマイクロメータの2つの
タイプ



07 MHT 224 キネマチックマウント ミラー付き、
サムスクリュータイプ



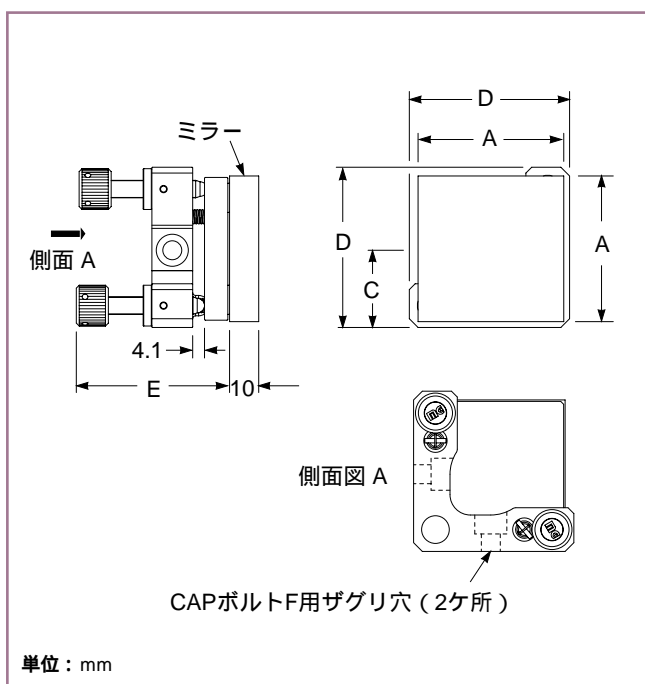
07 MHT 224/M キネマチックマウント ミラー付き、
マイクロメータタイプ

07 MHT キネマチックマウント、ミラー付き

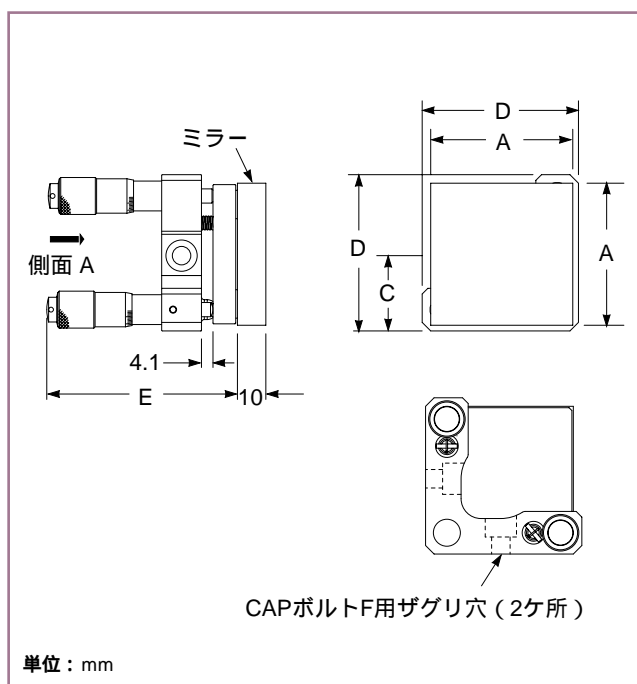
ミラーサイズ A (mm)	角度分解能* (秒)	調整ネジ のタイプ	光軸高さ C (mm)	D (mm)	E (mm)	F	製品番号**
25 × 25	51.5	サムスクリュー	15	30	33.1	M4	07 MHT 224
	103.0	マイクロメータ	15	30	43.0	M4	07 MHT 224/M
50 × 50	25.6	サムスクリュー	26.5	55	52.6	M6	07 MHT 226
	51.5	マイクロメータ	26.5	55	67.1	M6	07 MHT 226/M

* 調整ネジを1/50回転した時の値

** ロック機構付サムスクリューのタイプもご用意しています。ご注文の際には、製品番号に/Lを追記してください。(07 MHT 223を除く)。サムスクリューの詳細は、P.8-12をご参照ください。



07 MHT 226 キネマチックマウント ミラー付き、
サムスクリュータイプ



07 MHT 226/M キネマチックマウント ミラー付き、
マイクロメータタイプ