



# リサーチグレード ジンバルミラー/ビーム スプリッターマウント

Research- Grade Gimbal  
Mirror / Beamsplitter Mounts

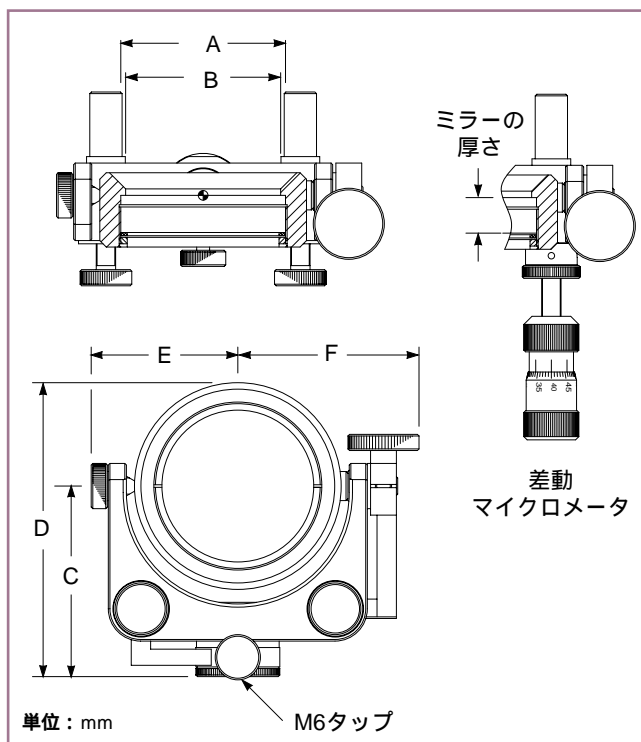
ジンバルミラー / ビームスプリッターマウントは、ミラーもしくはビームスプリッターをしっかりと保持し、位置決めするための安定した製品です。精密にラップ仕上げされた0.5 mmピッチのサムスクリュー、もしくは差動マイクロメータによる、バックラッシュの少ない16°の角度調整範囲が得られます。この製品に対応するポスト、ピラー、ベースプレート、およびアダプタプレートを、別売りにてご用意しています。

精密ジンバル機構により、直線移動のない角度調整が得られる

直径25 ~ 100 mmのミラーおよびビームスプリッターに適合

底面のM6タップ穴を使用してポスト、ピラー、およびベースプレートに取付け可能

差動マイクロメータ付きのマウントは、24分の範囲の精密調整が可能



07 MAD / 07 MAS リサーチグレード ジンバルミラー/  
ビームスプリッターマウント

## リサーチグレード ジンバルミラー/ビームスプリッターマウント

ミラー の直径 A (mm)	開口径 B (mm)	ミラー の厚さ C (mm)	光軸高さ C (mm)	調整ネジの 種類	ネジの角度調整範囲		角度の 設定分解能 (秒)	D (mm)	E (mm)	F (mm)	製品番号
					粗動	微動					
25.0 ~ 25.4	22	6	47	サムスクリュー	6°	-	30	68	34.5	39.0	07 MAS 701
50.0 ~ 50.8	48	11	59	サムスクリュー	6°	-	22	91	45.4	56.1	07 MAS 705
100.0 ~ 101.6	97	17.4	116	サムスクリュー	6°	-	10	177	86.0	86.0	07 MAS 708
25.0 ~ 25.4	22	6	47	差動マイクロメータ	3°	24分	0.6	68	34.5	39.0	07 MAD 701
50.0 ~ 50.8	48	11	59	差動マイクロメータ	3°	24分	0.4	91	45.4	56.1	07 MAD 705
100.0 ~ 101.6	97	17.4	116	差動マイクロメータ	3°	24分	0.2	177	86.0	86.0	07 MAD 708

07 MASおよび07 MAD ジンバルマウント用のマウンティングプレートは、第9章「ポスト、ピラー、ベース、アダプタプレート」をご参照ください。  
07 MAS 708および07 MAD 708には07 RPC 020の使用を、その他の製品には07 RPC 513の使用をお薦めします。