



プリズム/ ビームスプリッター テーブル

Prism / Beamsplitter Tables

メスグリオのプリズム/ビームスプリッターテーブルは、キューブおよびプリズムの位置決めが可能な、便利で経済的な製品です。3つの調整ネジが備わるキネマチックタイプのステージは、少量の垂直方向の直線移動が可能です。

07 MHTシリーズのテーブルは、上側からのネジの締め付けが可能

07 TTMシリーズ製品は、板バネを内蔵するフレクチャー機構により、より高い安定性を実現

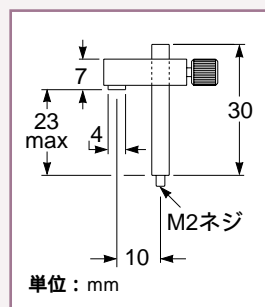
この製品に対応するポストを、別売りにて多数ご用意

プリズム/ビームスプリッターテーブル、ポストマウントタイプ

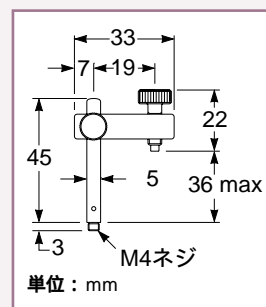
センター ホール 直径	角度 分解能 (秒)	A (mm)	B (mm)	C (mm)	タップ D	タップ E	製品番号
9	20	25.0	30.0	25.8	M4	8-32	07 MHT 242
13	10	50.0	50.0	52.0	M6	1/4-20	07 MHT 246

プリズム/ビームスプリッターテーブル用 光学部品ホルダ

下記のホルダをプリズム/ビームスプリッターテーブル上に取り付けることにより、光学部品を保持することができます。



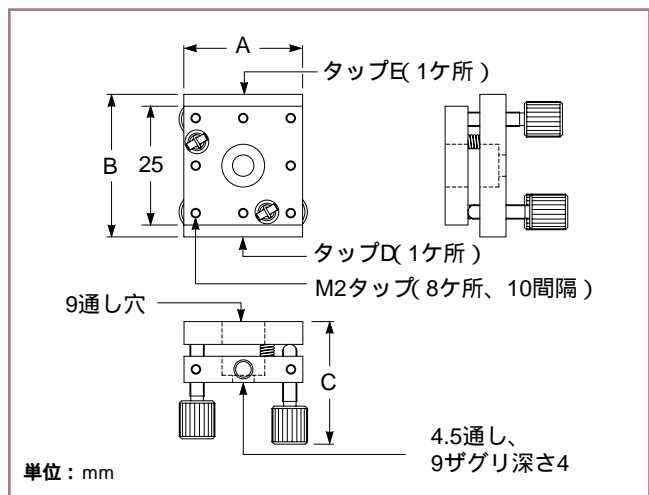
07 TTD 501



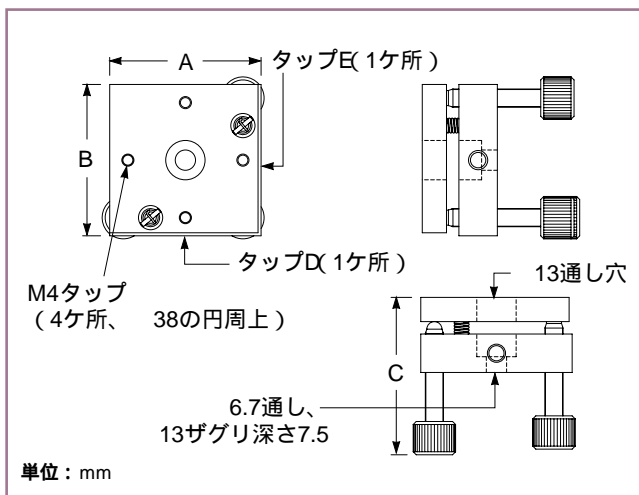
07 TTD 001

プリズム/ビームスプリッターテーブル用光学部品ホルダ

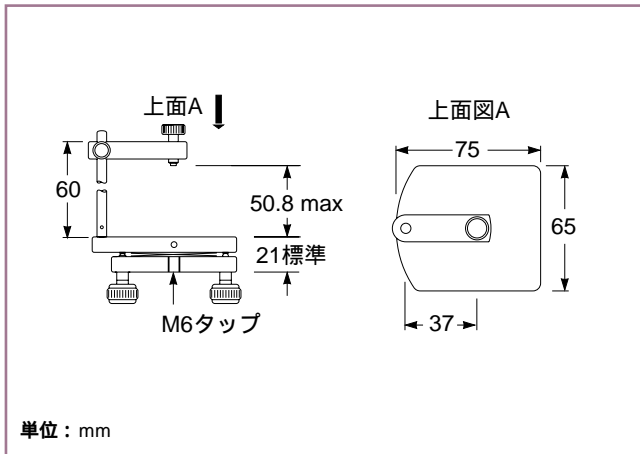
最大高さ (mm)	取り付け ネジ	製品番号
23	M2	07 TTD 501
36	M4	07 TTD 001



07 MHT 242 プリズム/ビームスプリッターテーブル



07 MHT 246 プリズム/ビームスプリッターテーブル



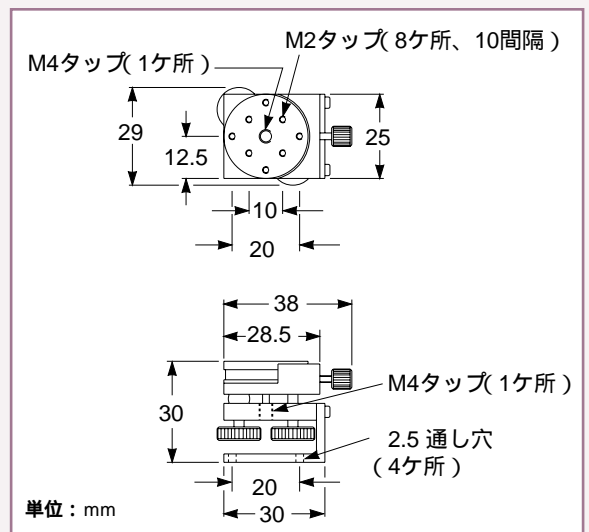
単位：mm

07 TTM 703 フレクシャー プリズム/ビームスプリッターテーブル

フレクシャー プリズム/ビームスプリッターテーブル

角度の設定分解能	製品番号
10秒	07 TTM 703

マイクロラボ™ 傾斜回転テーブル



単位：mm

07 TTC 501 マイクロラボ™ 傾斜回転テーブル



光学部品ホルダを取付けたマイクロラボ™ 傾斜回転テーブル

マイクロラボ™ 傾斜回転テーブル

角度調整範囲			設定分解能			製品番号
X	Y	Z	X	Y	Z	
10°	10°	360°	15秒	15秒	1°	07 TTC 501
光学部品ホルダ						07 TTD 501