



ポストホルダ

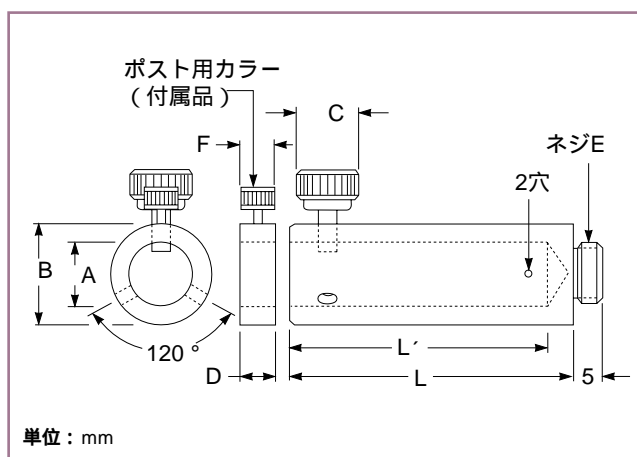
Post Holders

標準のポストホルダ

ポストホルダは、8 mm、12 mm、および20 mmのポスト上にマウントされたアクセサリの高さ調整を行なうことができる、シンプルで確実な手段です。ポストホルダには、ポスト用カラーが付属しています。

ポスト用カラー、追加用

内径 A (mm)	B (mm)	D (mm)	F (mm)	製品番号
8	14	6	8	07 PHC 003
12	22	8	10	07 PHC 001



07 PHM / PHS / PHL ポストホルダ

ポストホルダ

内径 A (mm)	長さ L (mm)	深さ L' (mm)	外径 B (mm)	サムスクリュー の径 C (mm)	ポスト用カラー の長さD (mm)	製品番号	
						ネジE M6	M16 x 1
8	20	16	14	10	6	07 PHM 501	-
8	30	26	14	10	6	07 PHM 503	-
8	50	46	14	10	6	07 PHM 505	-
8	80	76	14	10	6	07 PHM 507	-
12	30	25	22	16	8	07 PHS 511	07 PHS 001
12	50	45	22	16	8	07 PHS 513	07 PHS 003
12	80	75	22	16	8	07 PHS 516	07 PHS 006
12	120	115	22	16	8	07 PHS 518	07 PHS 008
20	30	23	30	16	8	-	-
20	50	43	30	16	8	07 PHL 513	-
20	80	73	30	16	8	07 PHL 516	-