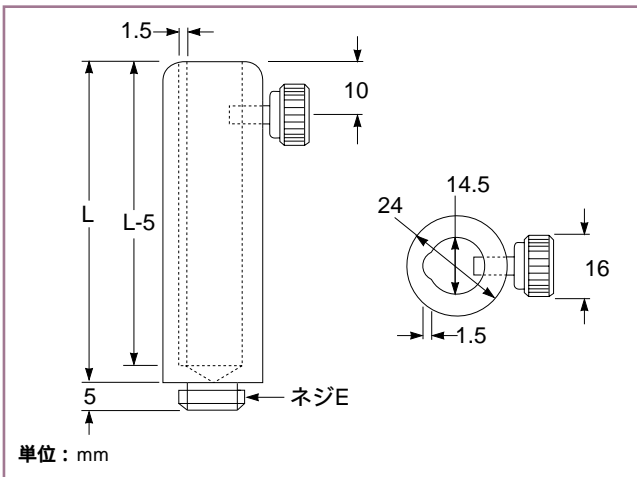




## ユニバーサルポストホルダ

ユニバーサルポストホルダは、直径が12 mmと1/2インチの双方のポストを保持することができます。ポストホルダの底面には、ベース、アダプタプレート、およびステージなど様々な製品に適合するネジが備わっています。



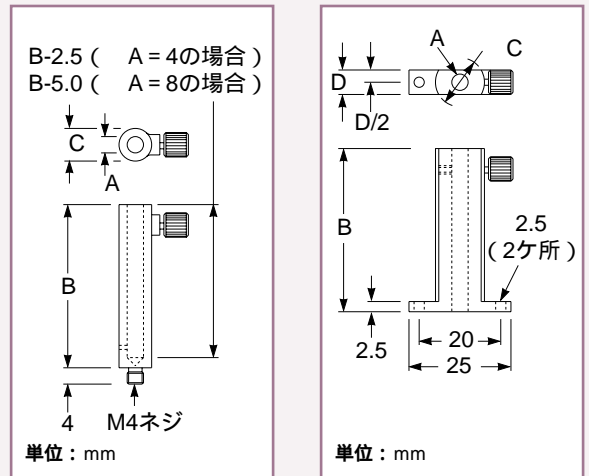
07 PHU ユニバーサルポストホルダ

### ユニバーサルポストホルダ

長さ L (mm)	ポストの 直径 (mm)	製品番号	
		ネジE	
		M6	M16 × 1
30	12 ~ 14.5	07 PHU 881	-
50	12 ~ 14.5	07 PHU 883	07 PHU 003
80	12 ~ 14.5	07 PHU 886	07 PHU 006

## マイクロラボ™用ポストホルダ

メレズグリオでは、直径4 mmおよび8 mmのポスト用にも、ポストホルダをご用意しています。代表的な製品を下記に掲げていますが、詳細については第4章「マイクロラボ ポスト、ベース、レール」をご参照ください。



07 PHT / PHO  
ポストホルダ

07 PHF / PHG  
フランジ付きポストホルダ

### マイクロラボ™用ポストホルダ

内径 A (mm)	長さ B (mm)	C (mm)	D (mm)	製品番号
4	10	12	6	07 PHF 501
4	20	12	6	07 PHF 505
4	40	8	-	07 PHT 509
8	20	12	-	07 PHO 501
8	40	12	-	07 PHO 505
8	80	12	-	07 PHO 509
8	20	15	12	07 PHG 501
8	40	15	12	07 PHG 505
8	80	15	12	07 PHG 509