



レンズ、フィルター、
偏光素子用ホルダ

ミラー、ビームスプリッター、
プリズム用マウント

ポスト、ビラー、ベース、アダプタプレート

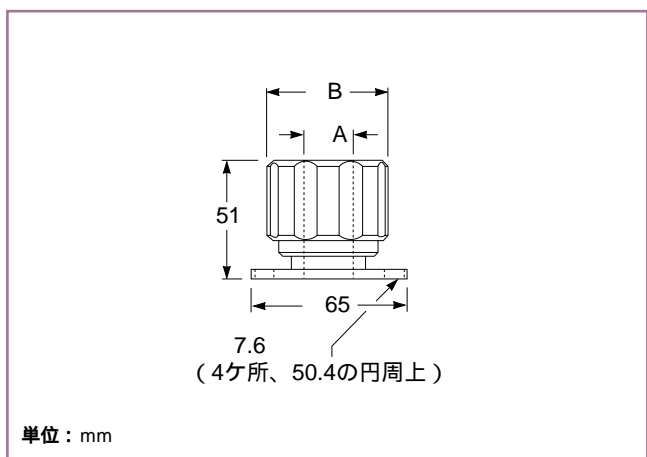
光学レール、
スタイブルロッドシステム

トランスレーション、
回転ステージ

コレットポストホルダ

このコレットタイプのポストホルダは、4分割されたコレットがマウンティングポストを確実にグリップし、光学部品のセンター出しをしっかりと行ないます。

直径12 mmのマウンティングポストに適合
黒色アルマイト処理されたアルミニウム製



単位：mm

コレットポストホルダ、フランジタイプ

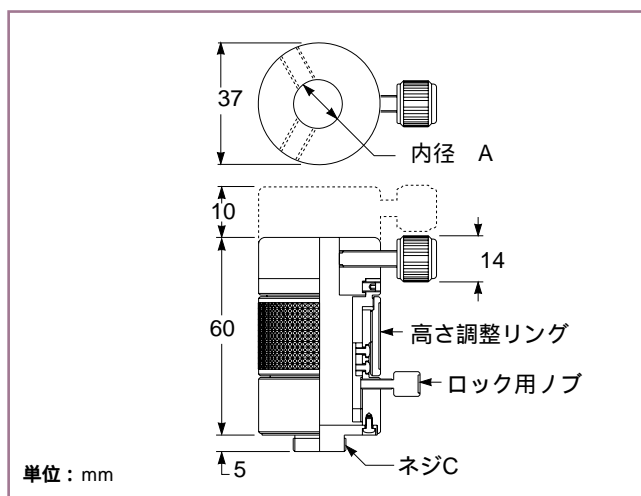
コレットポストホルダ

ポスト直径 A (mm)	B (mm)	ベースの タイプ (mm)	製品番号
12	36	フランジ	07 PCS 001

ヘリコイドポストホルダ

この製品は、中央の調整リングを回すことにより、ポストにマウントされた光学部品の高さ調整が可能なポストホルダです。駆動範囲は10 mmです。

設定感度は0.05 mm以上
底面のネジは、M6とM16 × 1の2種類
黒色アルマイト処理されたアルミニウム製



単位：mm

07 PCH ヘリコイドポストホルダ

ヘリコイドポストホルダ

内径 A (mm)	ネジC	許容負荷加重 (kg)	製品番号
12	M6	30	07 PCH 513
12	M16 × 1	30	07 PCH 003
20	M6	50	07 PCH 515