



マグネチックベース

マグネチックベースは、垂直に立てた状態、もしくは逆さまの状態でも使用することができます。ベースの保持力は50 kgです。

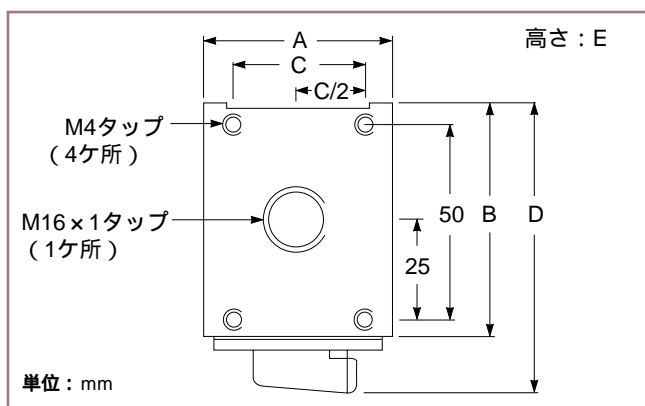
中央のM16×1タップ穴により、様々なポストおよびポストホルダに対応

M4タップ穴により、次ページのトッププレートが取り付け可能

上記のトッププレートにより、M6のホールパターンが使用可能に

マグネチックベース

幅A (mm)	長さB (mm)	C (mm)	D (mm)	高さE (mm)	保持力 (kg)	製品番号
50	58.5	34	80	55	50	07 BMS 001



07 BMS 001 マグネチックベース

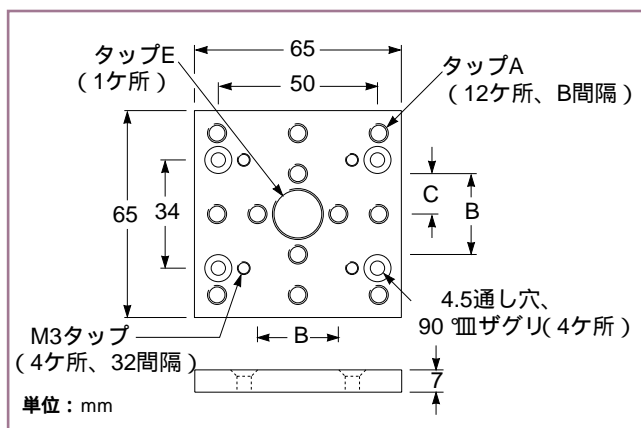


マグネチックベース用トッププレート

これらのトッププレートは、トランスレーションステージ、光学部品マウント、もしくはその他の製品ののためのM6のホールパターンが必要な場合に、前頁に記載されているマグネチックベースの上面に取り付けて使用します。

マグネチックベース用トッププレート

対応する ベース	タップ E	タップ A	B (mm)	C (mm)	製品番号
07 BMS 001	M16	M6	25.0	12.5	07 BMA 501
	M6	M6	25.0	12.5	07 BMA 881



07 BMA 501/ 881 マグネチックベース用トッププレート