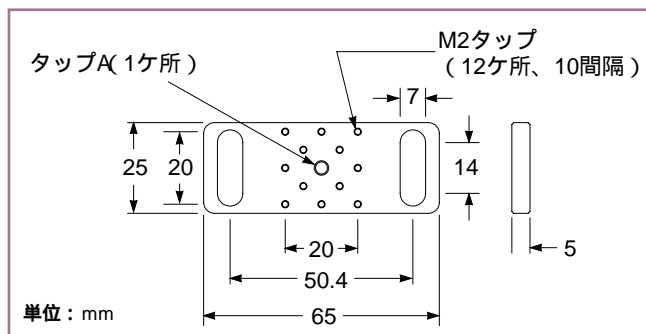




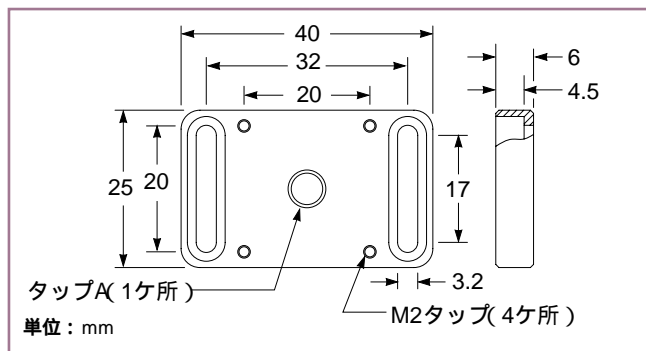
アダプタプレート

Adaptor Plates

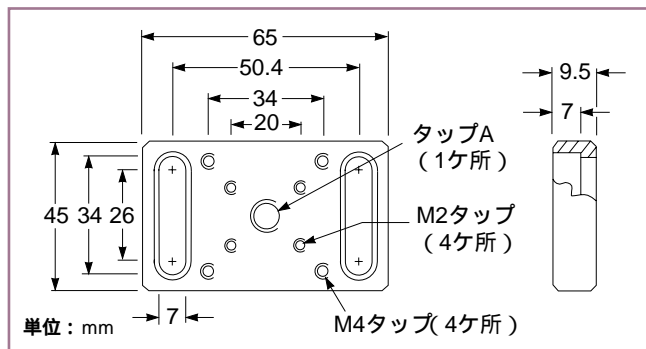
アダプタプレートは、マウント用ホールパターンが異なる光学部品同士の結合に使用します。標準のホールパターンは、M6の50 mm間隔(M6/P50)、M4の34 mm間隔(M4/P34)、M3の32 mm間隔(M3/P32)、M2の20 mm間隔(M2/P20：マイクロラボ™のホールパターン)の4種類です。



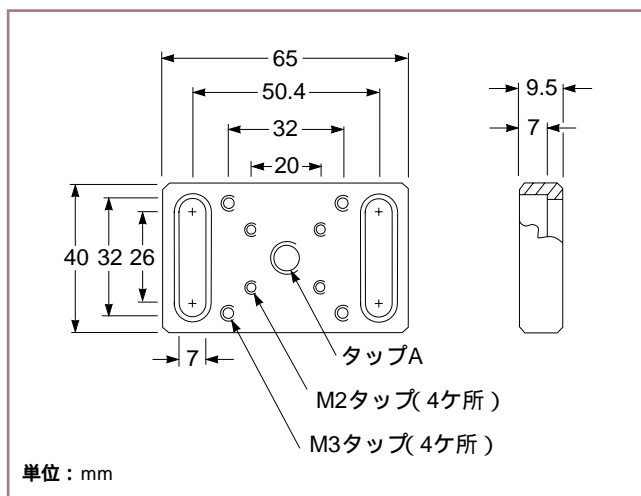
07 RPC 523 M6/P50からM2/P20へのアダプタプレート



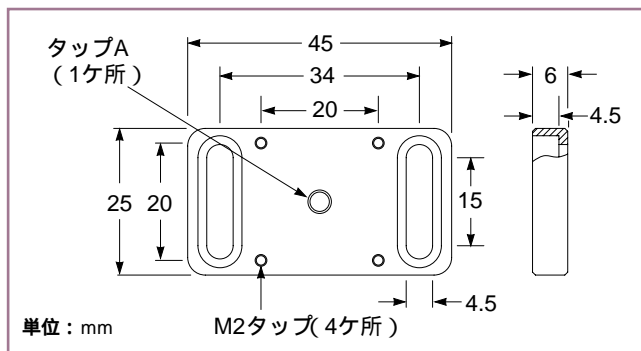
07 RPC 515 M3/P32からM2/P20へのアダプタプレート



07 RPC 519 M6/P50からM4/P34およびM2/P20へのアダプタプレート



07 RPC 516 M6/P50からM3/P32およびM2/P20へのアダプタプレート



07 RPC 525 M4/P34からM2/P20へのアダプタプレート

アダプタプレート

ホールパターン	タップA	製品番号
M6/50 - M2/20	M4	07 RPC 523
M3/32 - M2/20	M6	07 RPC 515
M4/34 - M2/20	M4	07 RPC 525
M6/50 - M3/32, M2/20	M6	07 RPC 516
M6/50 - M4/34, M2/20	M6	07 RPC 519

マイクロラボ™ シリーズのハードウェアは、第2章から第6章に掲載されています。