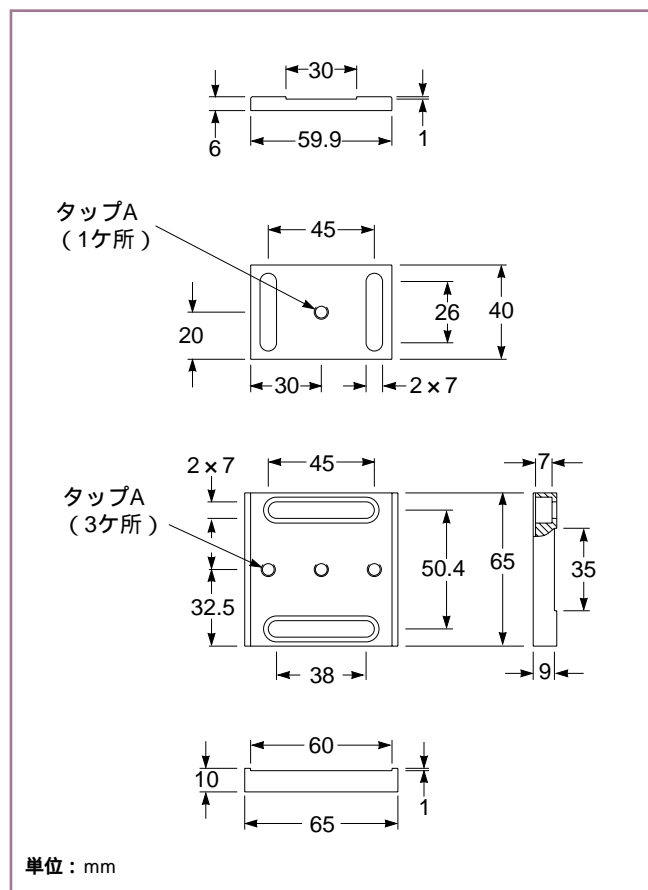




2軸スロット付きベース

この黒色アルマイト処理されたアルミニウム製のベースにより、M6ネジを持つ光学部品ホルダをX軸およびY軸上に移動させた後、固定することができます。X軸は26 mm、Y軸は38 mmの範囲の調整が可能です。



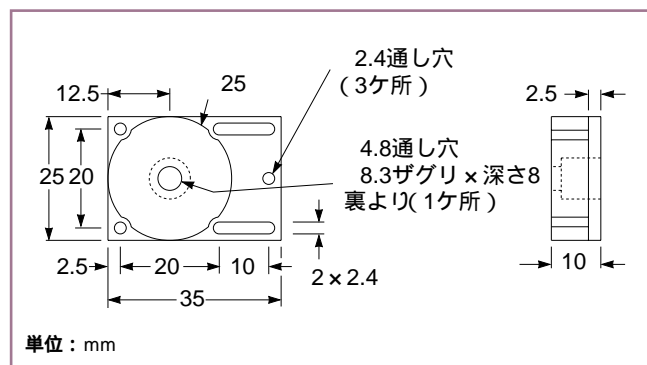
07 RPC 507 2軸スロット付きベース

2軸スロット付きベース

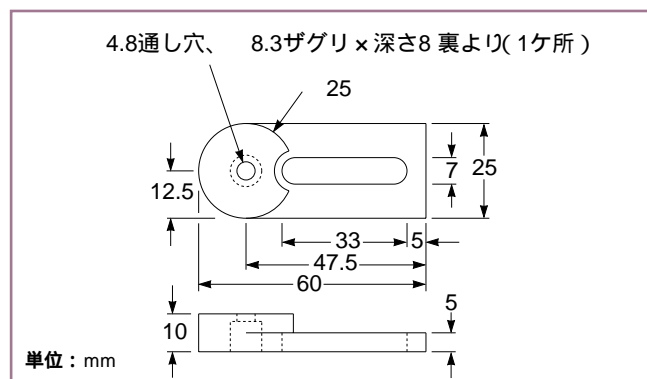
タップA	製品番号
M6	07 RPC 507

光学部品ホルダ用ベース

このベースは、M4キャップボルトによりポストもしくは光学部品ホルダを保持するようデザインされています。



07 MEA 501 スロット付き光学部品用方形ベース



07 MEA 503 シングルスロット光学部品ホルダ用ベース

光学部品ホルダ用ベース

	製品番号
スロット付き光学部品用方形ベース	07 MEA 501
シングルスロット光学部品ホルダ用ベース	07 MEA 503