



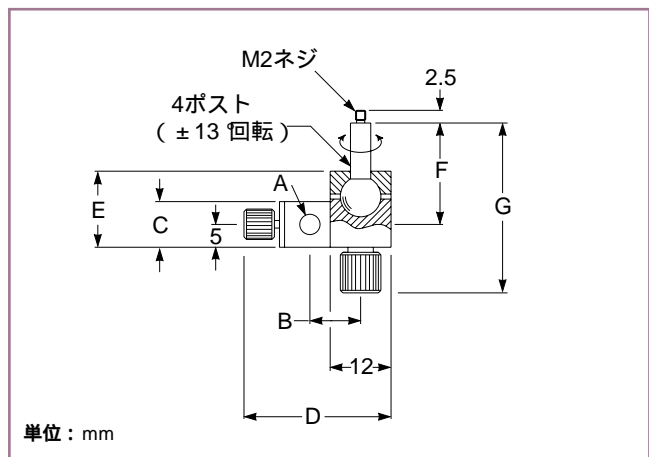
アジャスタブル自在ポストクランプ

アジャスタブル自在ポストクランプは、ポストにマウントされた光学部品を様々な位置と角度に固定するための、経済的に優れた製品です。

自在ポストの部分は、直径が4 mmであり、光学部品ホルダ、延長用ポスト、もしくはネジ山変換アダプタを取り付けるためのM2雄ネジが備わっています。黒色アルマイト処理されたアルミニウム製の本体と、ステンレス製のポストで構成されています。

光学部品を最適な位置に移動可能

サムスクリューによる自在ポストのロック機構



07 CSG 501/503 アジャスタブル自在ポストクランプ

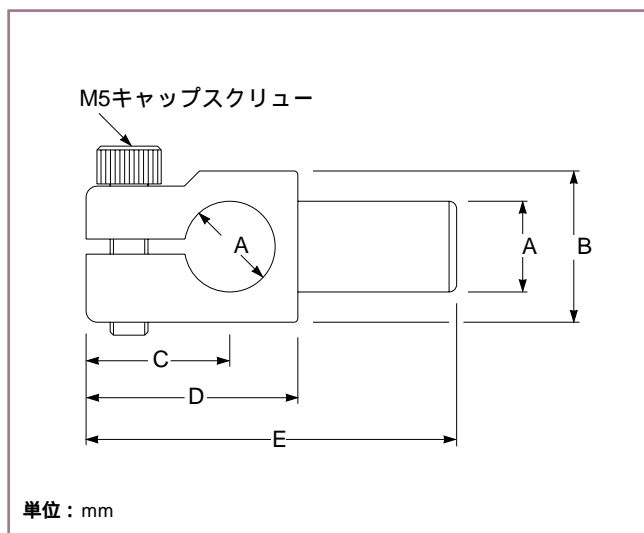
アジャスタブル自在ポストクランプ

ポスト径	A	B	C	D	E	F	G	製品番号
(mm)	(mm)	(mm)	(mm)	(mm)	(mm)	(mm)	(mm)	
4	10	9	29	15	20	34	07 CSG 501	
8	11	10	32	16	20	34	07 CSG 503	

エンドクランプ

エンドクランプを直角ポストクランプに使用することにより、アジャスタブルポストクランプに変換することができます。エンドクランプは、ポストを差し込むためのスリット付きクランプ部、ポストクランプへの差込み部で構成されています。

他のポストクランプ、およびポストホルダに取り付けて使用



07 CFR エンドクランプ

エンドクランプ

直径	A	B	C	D	E	製品番号
(mm)	(mm)	(mm)	(mm)	(mm)	(mm)	
12	20	19	29	49	07 CFR 001	