



ステンレススチール製

端面のネジによりポストの連結が可能

取り付け、取外しに便利なレンチ用の平坦部、もしくは通し穴が備わる

ポストを使用した光学部品のマウントは、素早く便利で、経済的な方法です。光学ブレードボードもしくは光学定盤上にポストホルダを直列に設置することにより、光学部品を素早く光軸上に配置し、保持することができます。ポストホルダを光学レール用キャリアと共に使用した場合、光学部品を光軸に沿って移動させることが可能となります。

メレズグリオのポストマウンティングシステムは、フォトンクス産業におけるマウントに関する規格とサイズに適応が可能です。ポストと数多く揃ったネジ変換アダプタにより、メレズグリオのミリとインチサイズのオプトメカニカル光学部品、および他のメーカーの光学部品との互換が可能となります。

07 PMLシリーズ製品を除く全てのポストには、両端にタップ穴が備わり、片側の端にはホルダ類の固定に便利のようにセットスクリューが取り付けられています。07 PMLシリーズのポストの片側の端には、M16 × 1の雄ネジが備わっています。

メレズグリオのマウンティングポストには、標準で5種類の外径の製品が揃っています。直径4 mmのポストは、マイクロラボ™シリーズの光学部品に適合します。直径8 mmのポストは、比較的小型で、軽量の光学部品に使用します。12 mm(もしくは0.5インチ)のポストは、標準的な光学部品に適しています。20 mmの大口径のポストおよびピラーは、重量のある光学部品もしくはより過酷なアプリケーション向けです。

ポストホルダは、ポストおよびピラー上に取り付けられたアクセサリ類の高さを調整するためのシンプルで正確な手段となります。メレズグリオのベースプレート、レールキャリア、およびトランスレーションステージに取り付けが可能なように、底面にM6もしくはM16 × 1の雄ネジが設けられています。

ユニバーサルポストホルダは、12 mmから14.5 mmまでの、標準的ではない外径を持つポストに使用します。ポストを差し込むための穴には、長手方向に沿って半円形の溝が設けられています。ロック用のノブを締め付ければ、ポストはこの溝に位置決めされ、左右に動くことはありません。

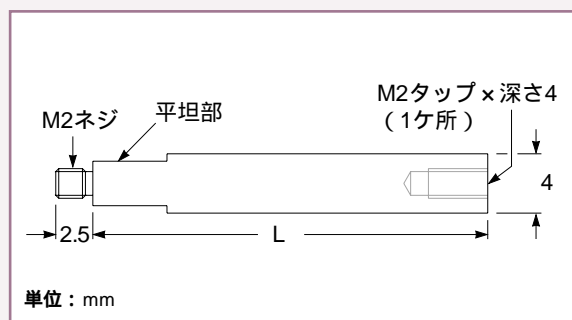
メレズグリオのコレット型ポストホルダは、直径12 mmもしくは20 mmのポストを確実にグリップし、底面にM16 × 1の雄

マウンティングポスト

Mounting Posts

ネジが備わるタイプと、M6スクリュー用のフランジが備わるタイプの2通りの製品が揃っています。

マイクロラボ™用マウンティングポスト

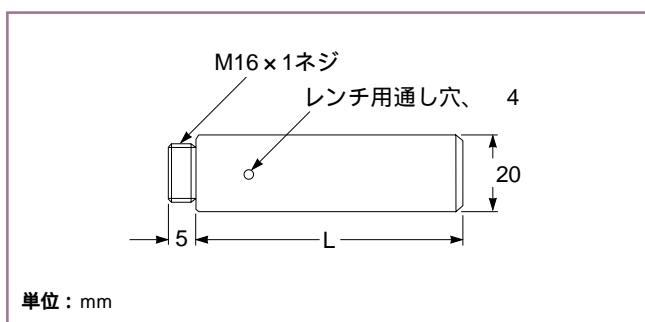


07 RMT マイクロラボ™用マウンティングポスト

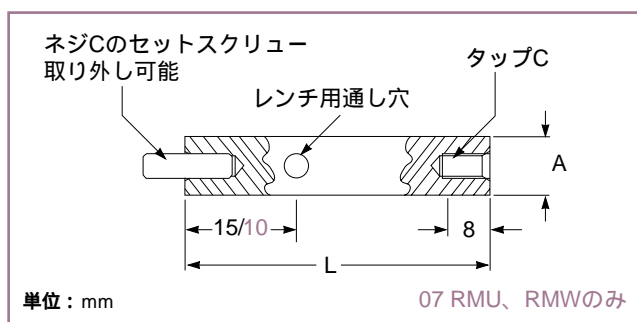
マイクロラボ™用マウンティングポスト

長さL (mm)	製品番号
10	07 RMT 501
15	07 RMT 503
20	07 RMT 505
30	07 RMT 507
40	07 RMT 509
50	07 RMT 511

4 mmのポストとアクセサリ類については、マイクロラボの章をご参照ください。



07 PML マウンティングポスト



マウンティングポスト(07 PMLシリーズを除く)

マウンティングポスト

ポストの直径 A (mm)	長さ L (mm)	製品番号		
		タップC		
		M4	M6	M16 x 1
8	20	07 RMU 001	07 RMW 001	-
8	30	07 RMU 003	07 RMW 003	-
8	40	07 RMU 005	07 RMW 005	-
8	60	07 RMU 007	07 RMW 007	-
8	80	07 RMU 009	07 RMW 009	-
8	100	07 RMU 011	07 RMW 011	-
12	40	07 RMH 001	07 RMS 001	-
12	60	07 RMH 002	07 RMS 002	-
12	80	07 RMH 003	07 RMS 003	-
12	100	07 RMH 004	07 RMS 004	-
12	150	07 RMH 005	07 RMS 005	-
12	200	-	07 RMS 006	-
12	250	-	07 RMS 007	-
12	300	-	07 RMS 008	-
12	500	-	07 RMS 009	-
20	150	-	-	07 PML 001
20	300	-	-	07 PML 002
20	500	-	-	07 PML 003