



ピラーマウンティングシステム

Pillar Mounting System

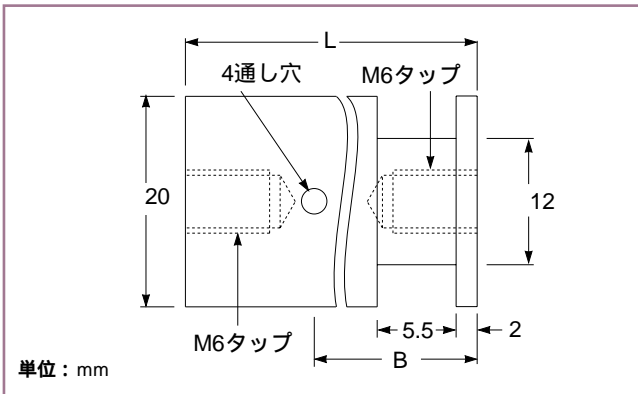
ピラー

ピラーは、光学定盤もしくはブレッドボード上のいずれの場所にも取り付けることができ、安定したマウント用プラットフォームを得ることができます。テーブル上への取り付けには、クランピングフォークもしくはピラー用ベースクランプを使用し、確実に保持することが可能です。また、プラットフォーム(07 PSM 501)をピラーの上面に取り付けることにより、マイクロラボ™シリーズの光学部品ホルダおよび位置決めステージを取り付けることが可能となります。

セットスクリューが1本付属

20 mm用のポストホルダに互換

取付け、取外しに便利なレンチ用通し穴が備わる



07 PSP ピラー

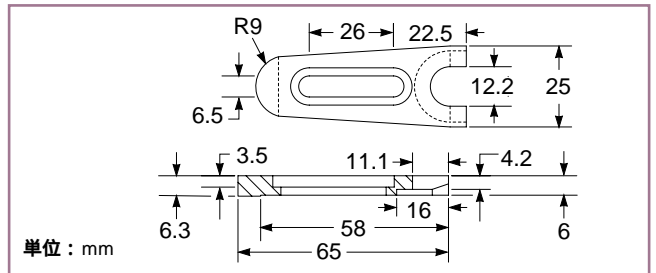
ピラー

| 長さ L (mm) | B (mm) | 製品番号 |
|--------------|-----------|------------|
| 20 | 13 | 07 PSP 513 |
| 40 | 25 | 07 PSP 514 |
| 60 | 25 | 07 PSP 515 |
| 80 | 25 | 07 PSP 516 |
| 100 | 25 | 07 PSP 517 |
| 150 | 25 | 07 PSP 518 |
| 200 | 25 | 07 PSP 519 |
| 250 | 25 | 07 PSP 520 |

*アルミニウム製のピラーもご用意しています。マイクロラボ™の章をご参照ください。

クランピングフォーク

このジュラルミン製のクランピングフォークにより、光学定盤もしくはブレッドボード上のいずれの位置にもピラーを簡単にマウントすることが可能になります。この製品は、M6および1/4-20のいずれのボルトも使用することができます。



07 PSF 502 クランピングフォーク

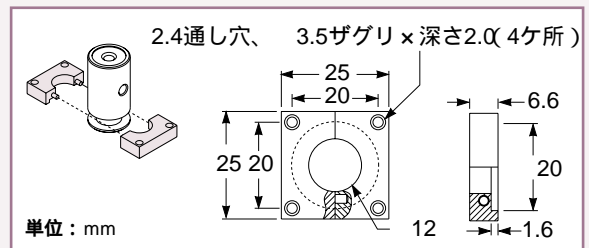
クランピングフォーク

| 製品番号 |
|------------|
| クランピングフォーク |

07 PSF 502

マイクロラボ™シリーズの ブレッドボード上へのピラーの取り付け

25 mm角のピラー用ベースクランプは、マイクロラボ™シリーズのブレッドボードへのピラーの取り付けに使用します。



07 PSB 501 ピラー用ベースクランプ

ピラー用ベースクランプ

| 製品番号 |
|-------------|
| ピラー用ベースクランプ |

07 PSB 501