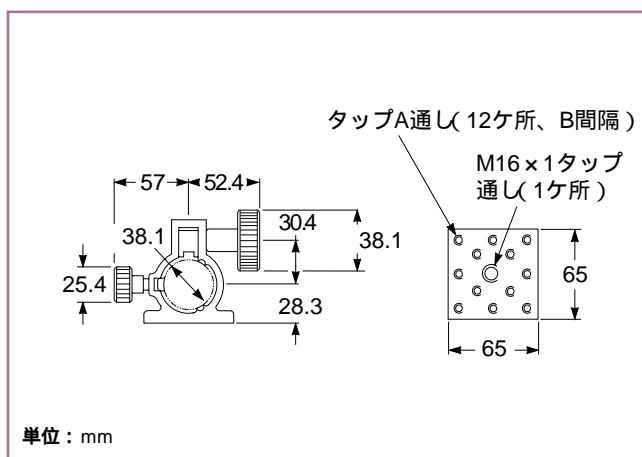




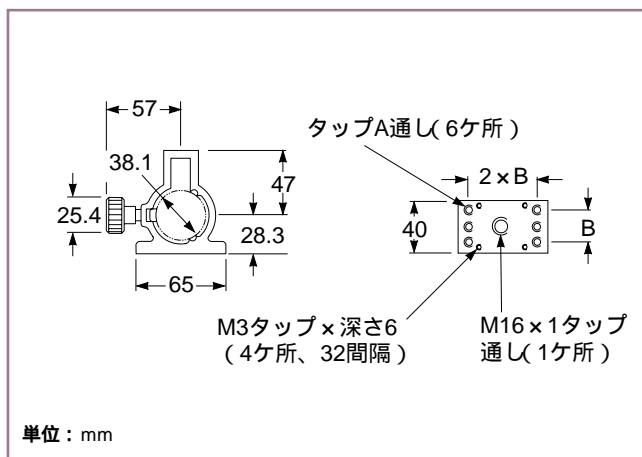
### ステイブルロッド用精密キャリア

精密タイプのキャリアには、ロック機構を緩めた際に誤ってキャリアが滑り落ちることを防ぐための、スプリングによる負荷がかけられたプレートが備わっています。

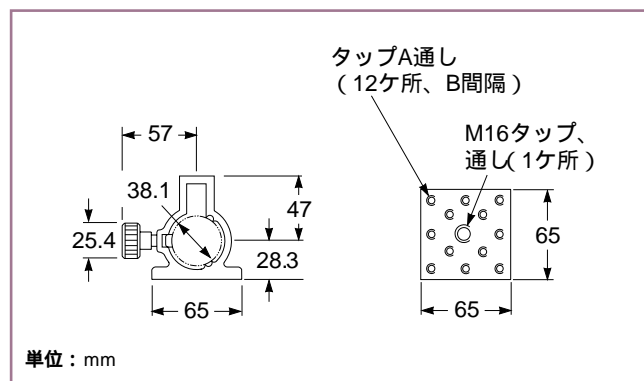
Z軸アダプタプレートとトランスレーションステージをキャリアに取り付けることにより、より精密な垂直方向の位置決めが可能となります。(「トランスレーション、回転ステージ」の章をご参照ください)



07 DSR 511 ステイブルロッド用精密キャリア、ギア付き



07 DSS 509 ステイブルロッド用精密キャリア



07 DSS 511 ステイブルロッド用精密キャリア

#### 65 mm精密キャリア、ピニオンギア付き

寸法 (mm)	タップ A	B (mm)	製品番号
65 × 65	M6	25.0	07 DSR 511

#### 精密キャリア、ピニオンギアなし

寸法 (mm)	タップ A	B (mm)	製品番号
40 × 65	M6	25.0	07 DSS 509
65 × 65	M6	25.0	07 DSS 511