

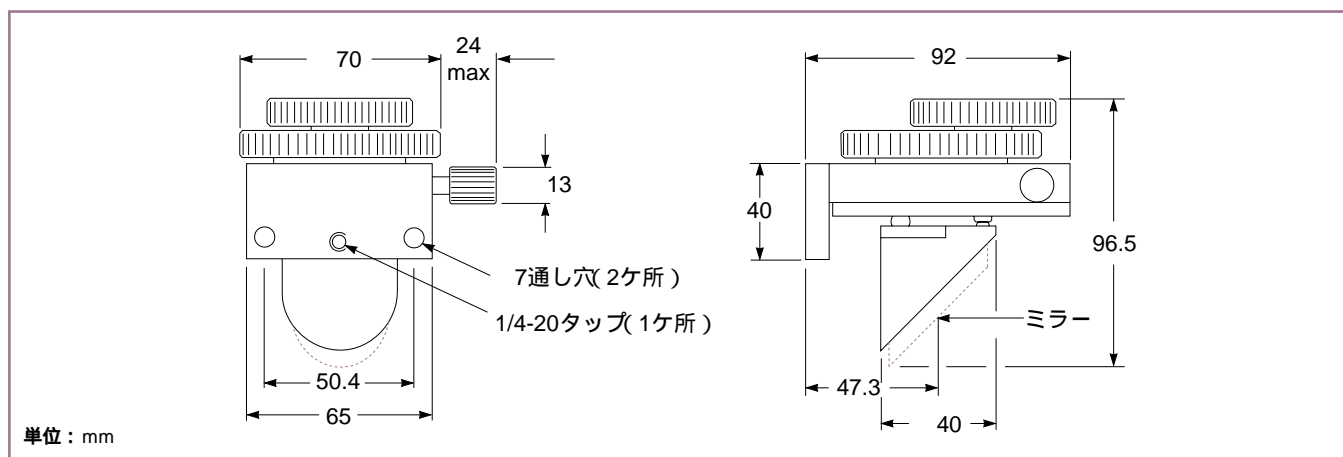


ステイブルロッド ビームステアリング装置用 ミラーアセンブリ

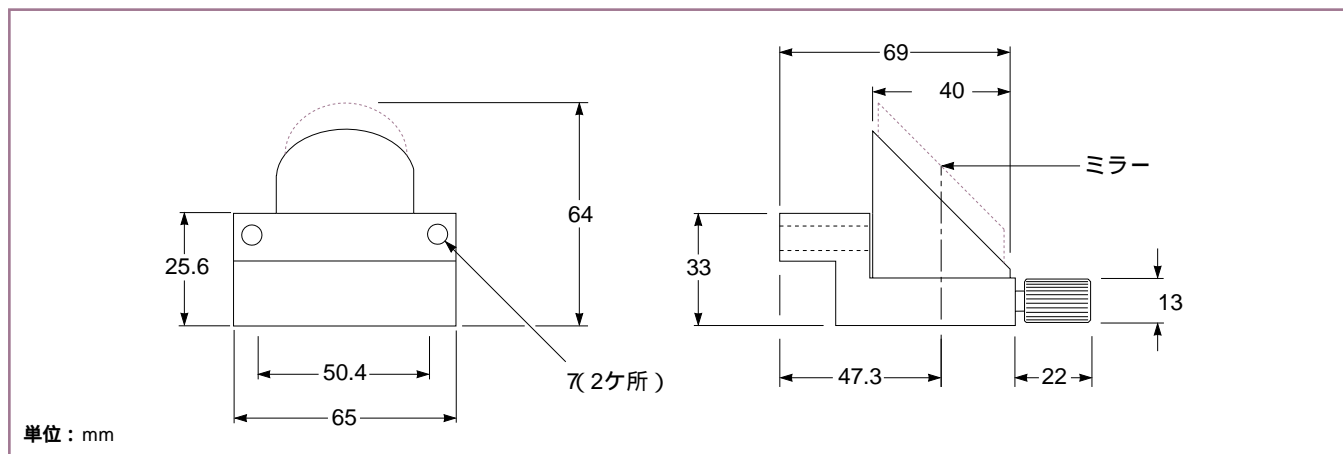
用途に合わせて特別なビームステアリング装置を、異なる長さのラックギアの無いステイブルロッド™を使用しても組み立てることができます。楕円形平面ミラー02 MEF 004には、裏面反射銀および保護膜付き銀コーティング以外の高反射コーティングを施すことも可能です。(レーザー&オプティクスガイド(1)「ミラー」および「コーティングの特性」の章をご参照ください)

ビームステアリング装置用ミラーアセンブリ

	製品番号
精密ミラーアセンブリ、ミラー付き	07 BSB 013
精密ミラーアセンブリ、ミラーなし	07 BSB 015
標準ミラーアセンブリ、ミラー付き	07 BSB 003
標準ミラーアセンブリ、ミラーなし	07 BSB 005



07 BSB 013 / 015 ビームステアリング装置用ミラーアセンブリ(精密タイプ)



07 BSB 003 / 005 ビームステアリング装置用ミラーアセンブリ(標準タイプ)