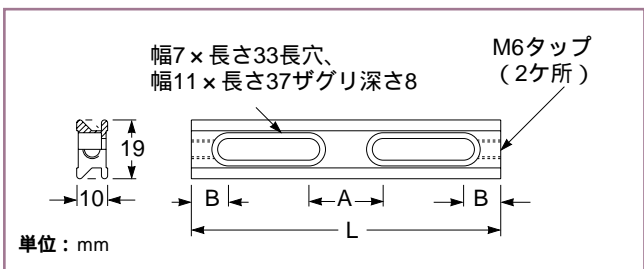


光学レール(19 mm 幅)

マイクラボ™シリーズ製品に互換性を持つこのレールには、M6キャップボルト用のザグリ長穴が設けられています。マイクラボシリーズのブレードボード上に取り付ける際には、07 ACC 501 ホールアダプタを使用してください(下記参照)。

直線性：1.2 mm / m

材質：黒色アルマイト処理されたアルミニウム



光学レール(19 mm 幅)

光学レール(19 mm 幅)

長さL (mm)	A (mm)	B (mm)	長穴の数	製品番号
50	-	12	1	07 ORM 501
100	24	12	2	07 ORM 503
250	74	12	3	07 ORM 505
500	74	37	5	07 ORM 507

ホールアダプタ



製品番号

ホールアダプタ(4個1セット)

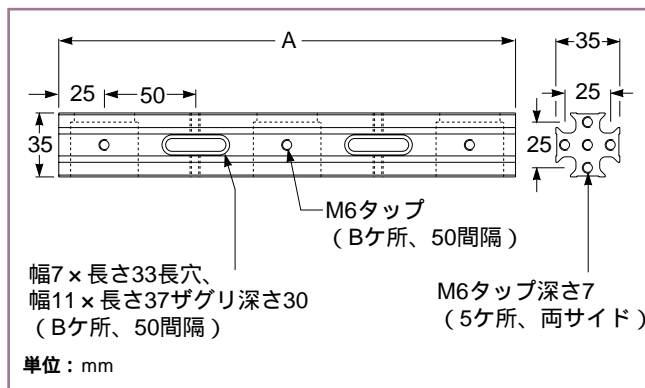
07 ACC 501

4面光学レール(19 mm 幅)

4面光学レールは、3次元レール構造の構築に便利な製品です。隣接する面に置かれたキャリアは、ロック用スクリーが同一のコーナー側になければ、互いにすれ違うことができます。

直線性：1.2 mm / m

材質：黒色アルマイト処理されたアルミニウム



4面光学レール(19 mm 幅)

4面光学レール(19 mm 幅)

長さ A (mm)	長穴、 タップ穴の数 B	製品番号
150	3	07 ORL 501
250	5	07 ORL 503
450	9	07 ORL 505