



光学レール(50 mm幅)用キャリア

50 mm幅の光学レール用キャリアには、25 mmと65 mmの2種類の幅の製品をご用意しています。中央のタップ穴には、ポストホルダもしくはポストのマウントが可能です。

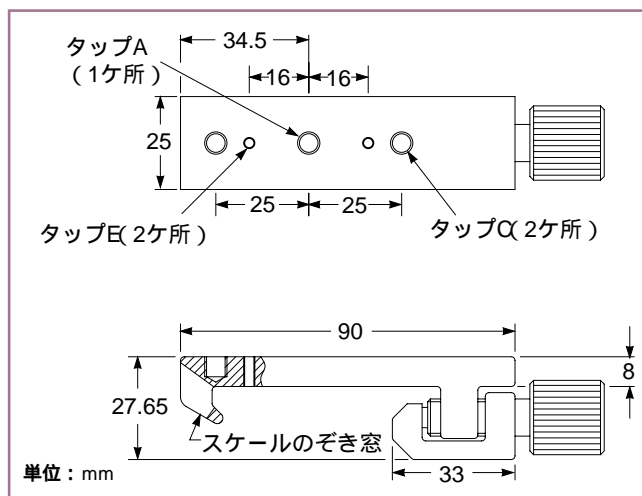
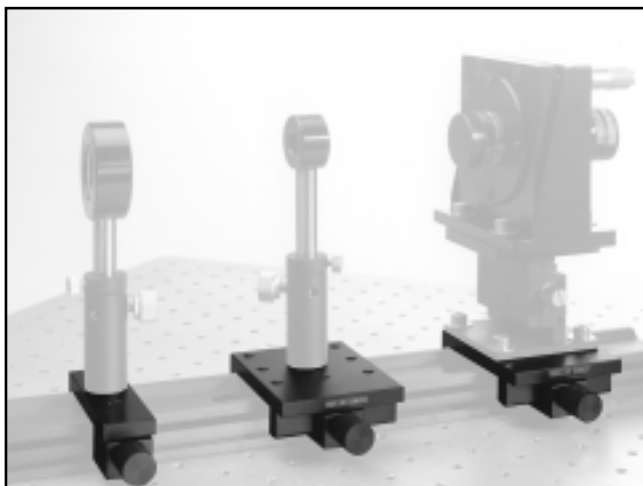
このキャリアには、レール上のスムーズな移動が可能のようにスプリング付きロッククランプ機構が備わっています。クランプを締め付けることにより、キャリアをレール上に固定することができます。

スプリング付きロッククランプ機構が備わる

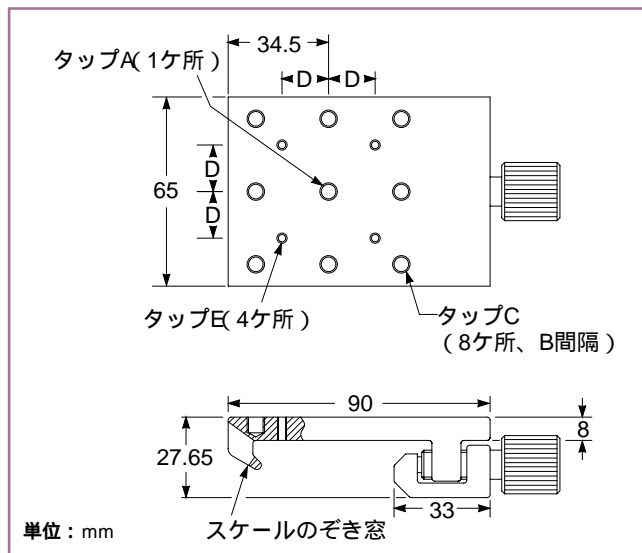
ポストホルダマウント用のM6もしくはM16タップ穴がキャリア中央に備わる

50 mm幅の光学レール用キャリア

キャリアの幅 (mm)	タップ A	B (mm)	タップ C	D (mm)	タップ E	製品番号
25	M16 × 1	25.0	M6	16.0	M3	07 OCN 501
	M6	25.0	M6	16.0	M3	07 OCN 881
65	M16 × 1	25.0	M6	16.0	M3	07 OCN 503
	M6	25.0	M6	16.0	M3	07 OCN 883



07 OCN 501 / 881 光学レール用キャリア



07 OCN 503 / 883 光学レール用キャリア