



光学レール(100 mm 幅)

100 mm 幅の光学レールは、大きな負荷荷重が加わる場合に適しています。幅が広いことにより、より高い安定性が得られます。

直線性：1.2 mm/m

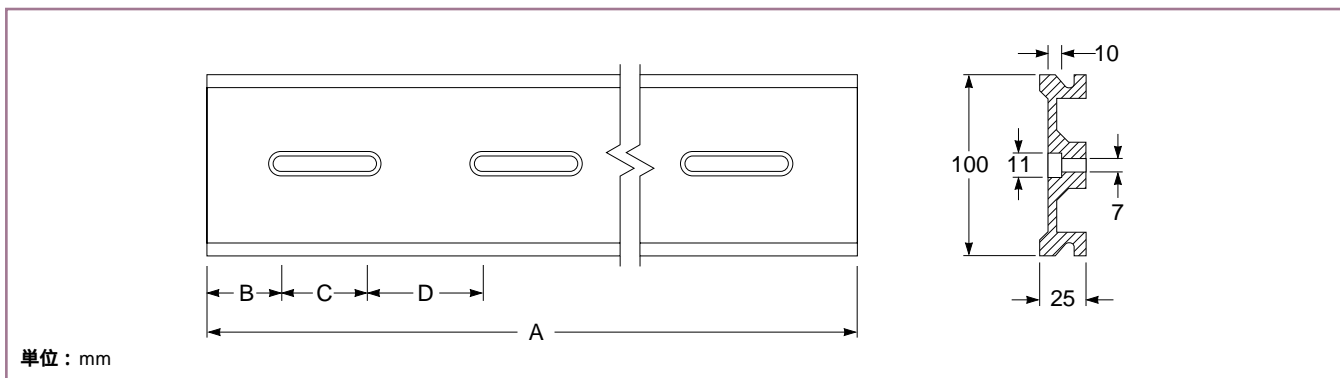
材質：黒色アルマイト処理されたアルミニウム

安定性の高い薄型設計

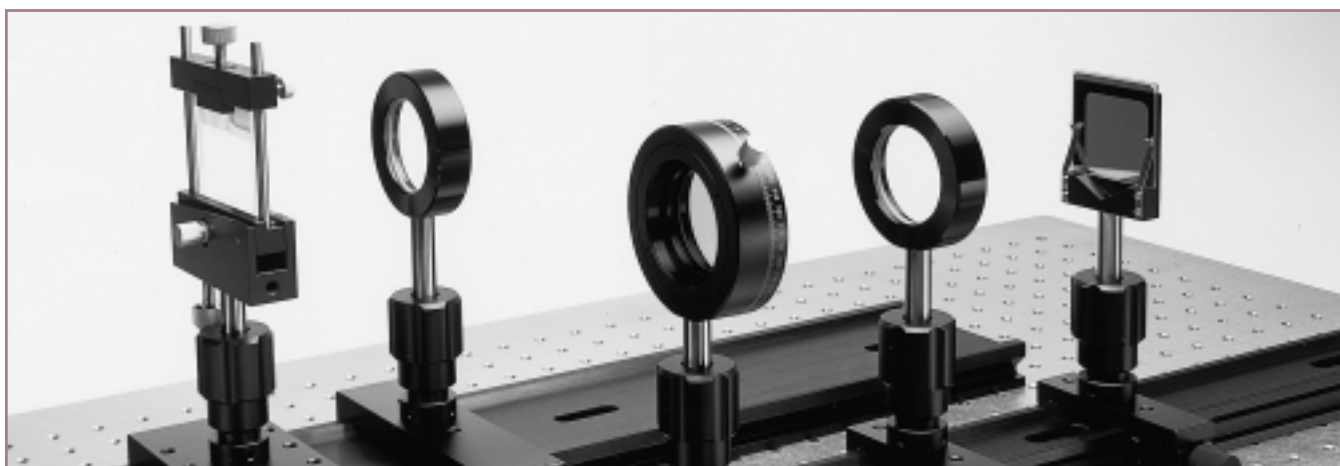
レール側面(一方)に1 mm 刻みのスケール

光学レール(100 mm 幅)

長さ A (m)	長穴の 数	B (mm)	C (mm)	D (mm)	製品番号
0.25	1	62	126	-	07 ORP 001
0.50	3	37	26	174	07 ORP 003
1.00	5	87	26	174	07 ORP 007
2.00	10	87	26	174	07 ORP 011
3.00	15	87	26	174	07 ORP 015



光学レール(100 mm 幅)



メレスグリオの様々なレンズ、フィルター、および偏光子ホルダ