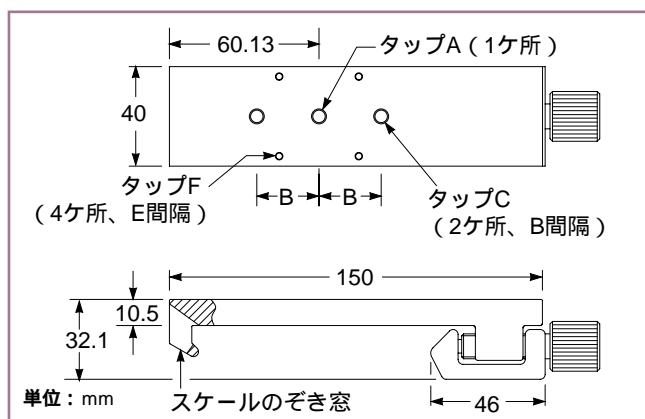


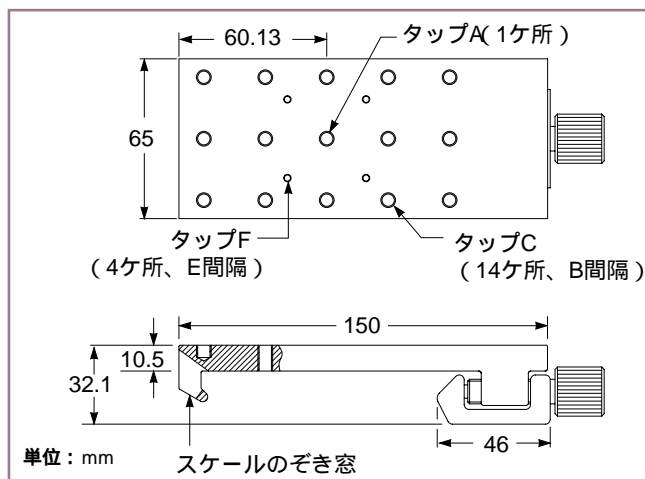
### 光学レール(100 mm幅)用キャリア

100 mm幅の光学レール用キャリアには、40 mm、65 mm、120 mm、および160 mmの4種類の幅の製品をご用意しています。中央のタップ穴には、M6もしくはM16のネジを持つポストホルダのマウントが可能です。

スムーズな移動が可能なスプリング付きロッククランプ機構が備わる



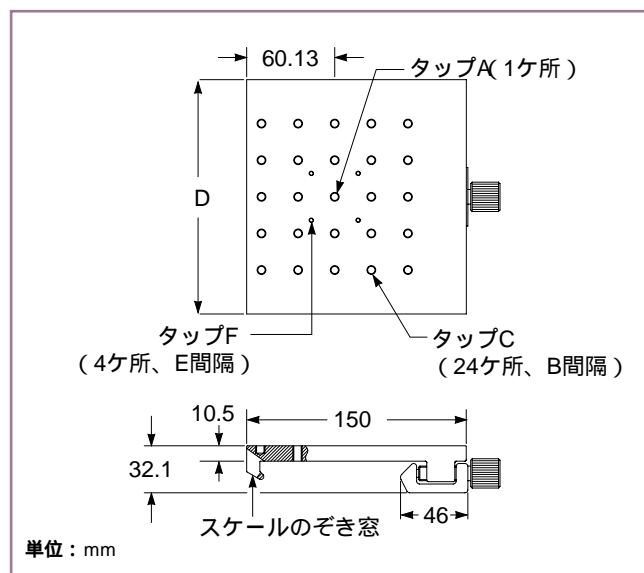
07 OCP 501 / 881 光学レール用キャリア



07 OCP 503 / 883 光学レール用キャリア

### 100 mm幅の光学レール用キャリア

キャリアの幅 (mm)	中央のタップ A	B (mm)	タップ C	D (mm)	E (mm)	タップ F	製品番号
40	M16 × 1	25.0	M6	-	32.0	M3	07 OCP 501
	M6	25.0	M6	-	32.0	M3	07 OCP 881
65	M16 × 1	25.0	M6	-	32.0	M3	07 OCP 503
	M6	25.0	M6	-	32.0	M3	07 OCP 883
120	M16 × 1	25.0	M6	120	32.0	M3	07 OCP 505
	M6	25.0	M6	120	32.0	M3	07 OCP 885
160	M6	25.0	M6	160	32.0	M3	07 OCP 887



07 OCP 505 / 885 / 507 / 887 光学レール用キャリア