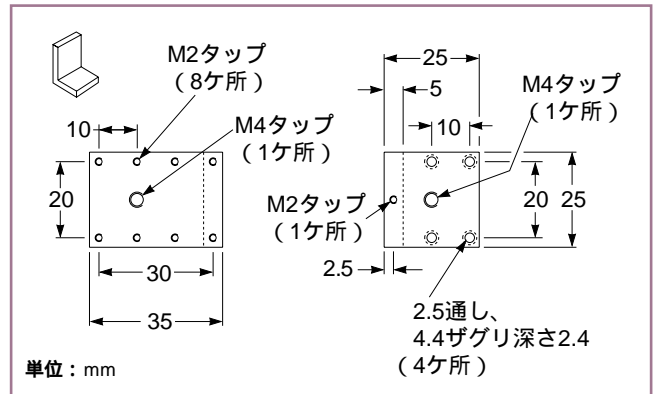


直角ブラケット

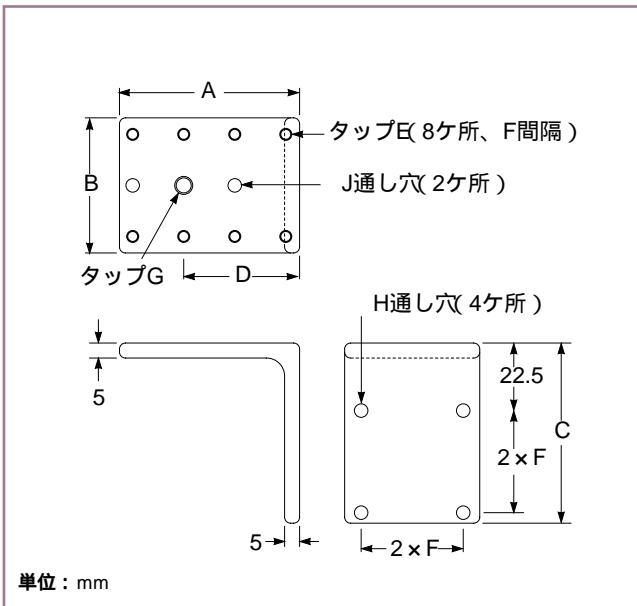
Right-Angle Brackets

直角ブラケットにより、取付け面に対して5分以内の直角度を持つマウント面を得ることができます。メスグリオのステージおよび光学部品ホルダに対応する数種類のサイズをご用意しています。

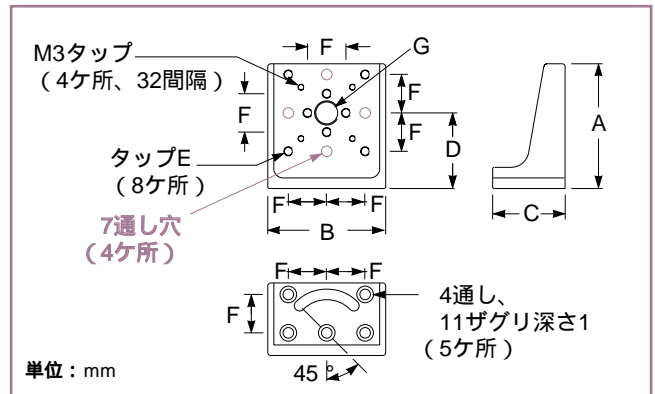
丈夫なアルミニウム製
黒色アルマイト処理済



07 ACE 501 直角ブラケット



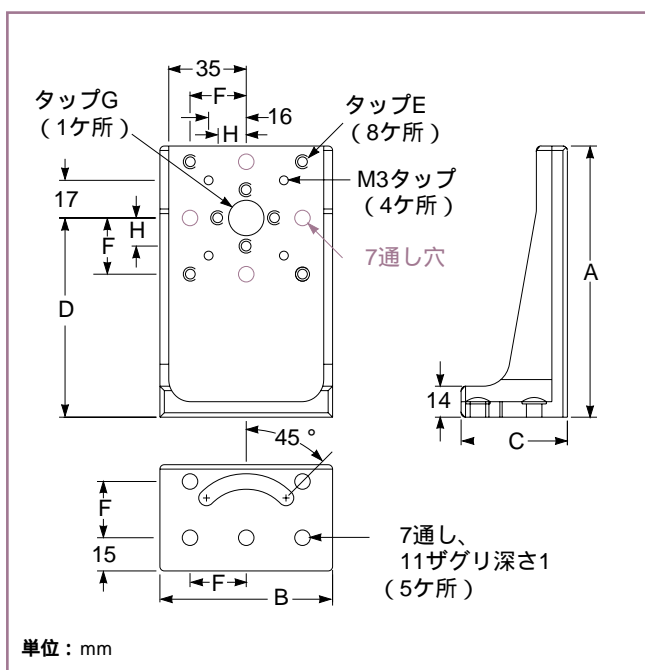
07 TSB 511/552/703 直角ブラケット



07 TSR 504 直角ブラケット

直角ブラケット

A (mm)	B (mm)	C (mm)	D (mm)	タップ E	F (mm)	タップ G	H (mm)	J (mm)	製品番号
35	25	35	22.5	M2	10	M6	2.5	2.5	07 TSB 511
60	45	60	38.6	M4	17	M6	4.5	4.5	07 TSB 552
-	-	-	-	-	-	-	-	-	07 ACE 501
82.5	78	48	50	M6	25	M16	-	-	07 TSR 704
60	45	60	38	M3	16	M6	3.5	4.5	07 TSB 703



07 TSH 504 直角ブラケット

直角ブラケット

A (mm)	B (mm)	C (mm)	D (mm)	タップ E	F (mm)	タップ G	H (mm)	製品番号
122.5	78	48	90	M6	25	M16 × 1	12.5	07 TSH 504

レーザー用保護眼鏡



可視もしくは赤外のレーザービームを取扱う際には、眼を保護することが最も重要です。レーザー用保護眼鏡に関する詳細は、レーザー&オプティクスガイド(2)をご参照ください。