



# Z軸トランスレーション ステージ

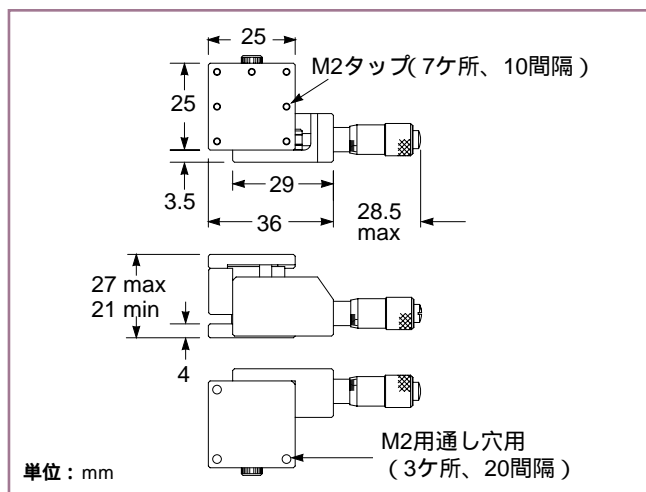
Vertical Translation Stages

Z軸トランスレーションステージは、直角ブラケットもしくは他のアダプタを使用せずに、マウント面を垂直方向に駆動することができます。

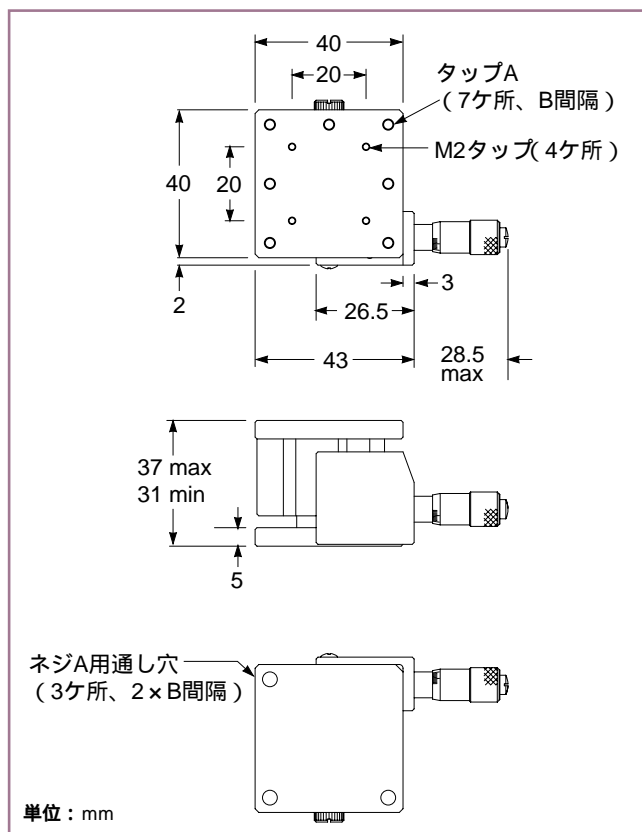
- トランスレーション、回転ステージにマウント可能
- プラットフォーム位置を固定するためのロック機構
- 高い許容負荷荷重

## 仕様：Z軸トランスレーションステージ

分解能..... 10 μm/目盛  
 駆動の直進性..... 5 μm  
 平行度..... < 25 μm



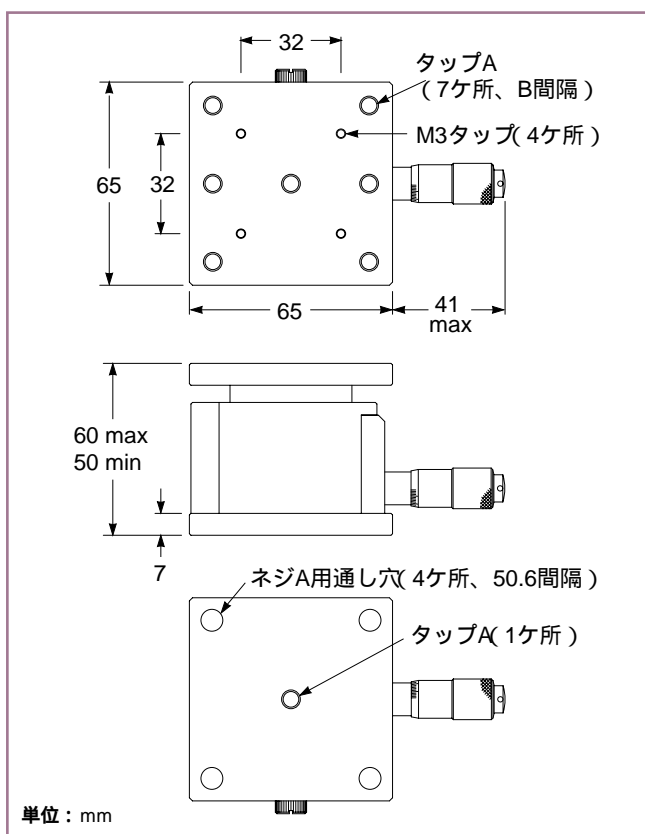
07 TEZ 701 Z軸トランスレーションステージ



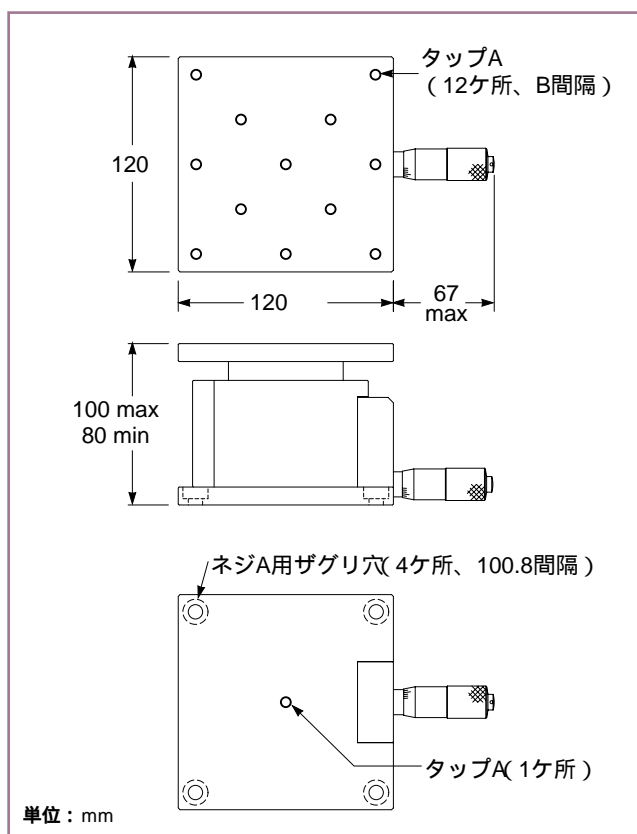
07 TEZ 703 Z軸トランスレーションステージ

## Z軸トランスレーションステージ

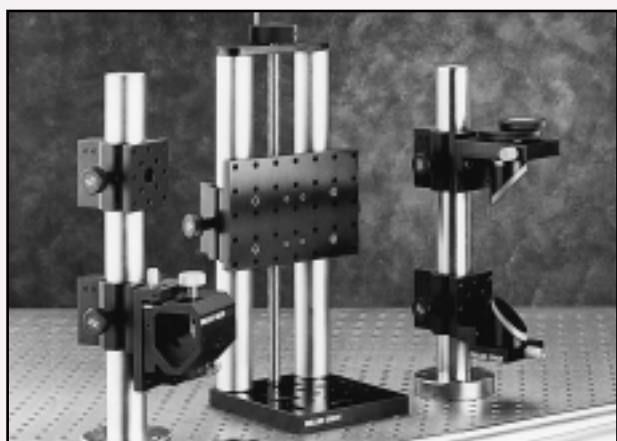
プラットフォームのサイズ(mm)	駆動範囲 (mm)	許容負荷荷重 (kg)	タップA (mm)	B (mm)	製品番号
25 × 25	6	1	-	-	07 TEZ 701
40 × 40	6	3	M3	16.0	07 TEZ 703
65 × 65	10	5	M6	25.0	07 TEZ 704
120 × 120	20	8	M6	25.0	07 TEZ 707



07 TEZ 704 Z軸トランスレーションステージ



07 TEZ 707 Z軸トランスレーションステージ



### ステイブルロッド™ マウントシステム

メレズグリオのステイブルロッド™ マウンティングシステムは、従来のソリッドタイプのロッドに対して、短い減衰時間において、より高い除振機能が得られる製品です。この製品の詳細については、第10章「光学レール、ステイブルロッドシステム」をご参照ください。

精密なアプリケーション向けの除振ステイブルロッド

様々なサイズをご用意

大きく、重量のある部品およびアセンブリのマウントに適したデュアルステイブルロッドシステム

標準タイプもしくは除振タイプのステイブルロッドが選択可能な精密ビームステアリング装置