

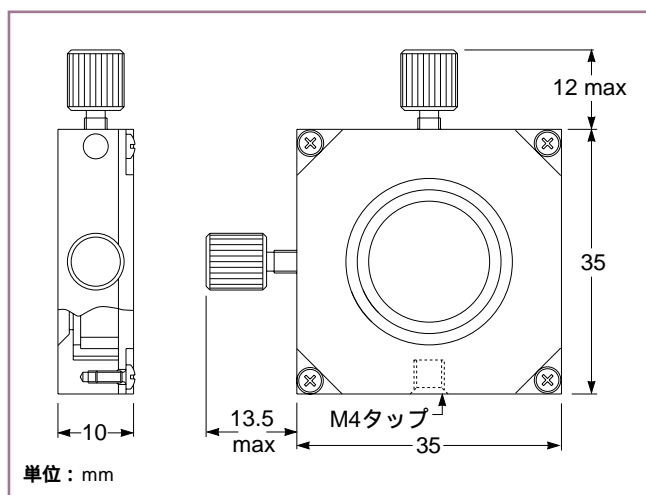


このポジションナは、光学システムの光軸に対して小型のレンズ、アパーチャー、対物レンズ、および光ファイバーをアライメントする用途に適しています。

スチール製調整ネジと真鍮製インサートによる非常にスムーズな駆動

直径16 mmの光学部品セルを取付け可能

本体は黒色アルマイト処理されたアルミニウム製



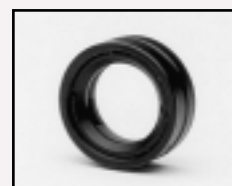
07 TPE 501 ポストにマウント可能なY-Zポジションナ

ポストにマウント可能なY-Zポジションナ

駆動範囲 (mm)	設定分解能 (μm)	製品番号
± 1	1	07 TPE 501

Y-Zポジションナ

Post-Mountable Two-Axis Positioner



光学部品用セル
(P.3-10参照)



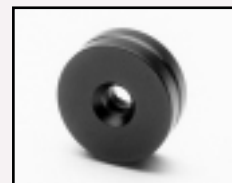
屈折率分布レンズホルダ
(P.3-11参照)



ボールレンズホルダ
(P.3-11参照)



06 GLC レンズホルダ
(P.3-12参照)



ピンホール/スリットホルダ
(P.3-13参照)



ファイバーチャックホルダ
(P.3-18参照)