

ポスト回転ステージ

Post Rotation Stages

この回転ステージにより、360°の精密回転駆動が得られます。

駆動ノブとプラットフォームの回転比は68 : 1

側面に2°刻みのスケールが備わる

角度の設定感度は約1分

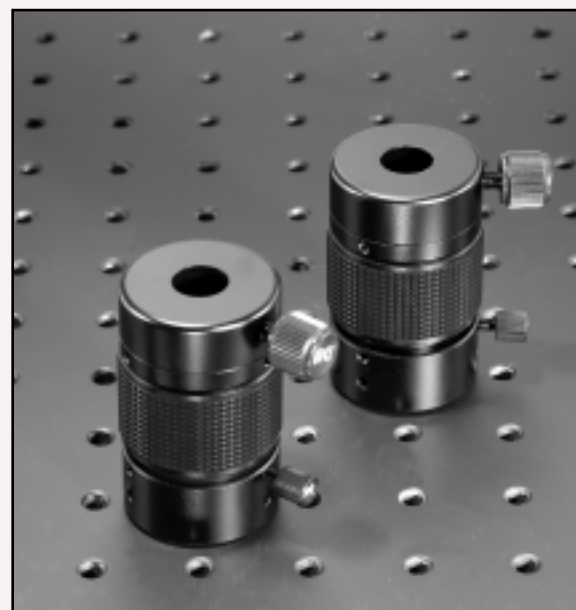
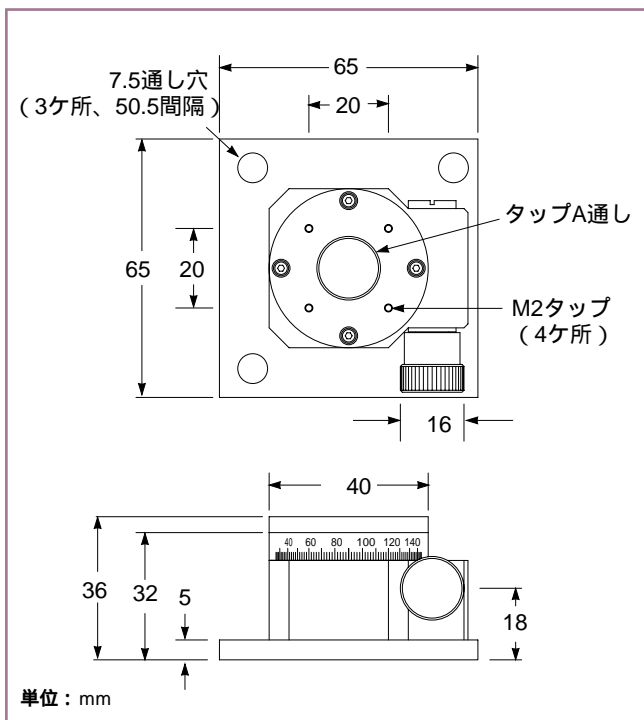
ヘリコイドポストホルダ

ヘリコイドポストホルダは、ポストが取付けられた光学部品の垂直方向の位置調整が可能な、ユニークで便利な製品です (P.9-13をご参照ください)。

垂直方向の駆動範囲は10 mm、設定分解能は0.05 mm

底面のネジはM6もしくはM16 × P1

取付け可能なポストの直径は12 mmもしくは20 mm



ヘリコイドポストホルダ

07 TRT ポスト回転ステージ

ポスト回転ステージ

タップA (mm)	製品番号
M16	07 TRT 505
M6	07 TRT 506