



回転ステージ

Rotation Stages

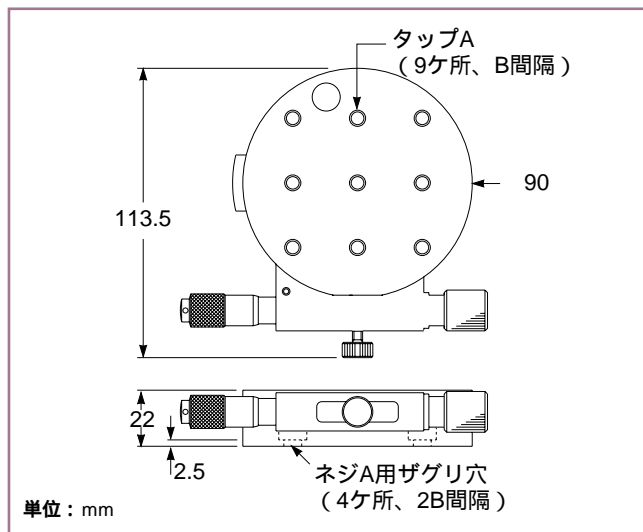
メレズグリオの回転ステージは、光学部品のスムーズで精密な回転を可能にします。

360°の連続手動回転

マイクロメータによる±5°の精密調整

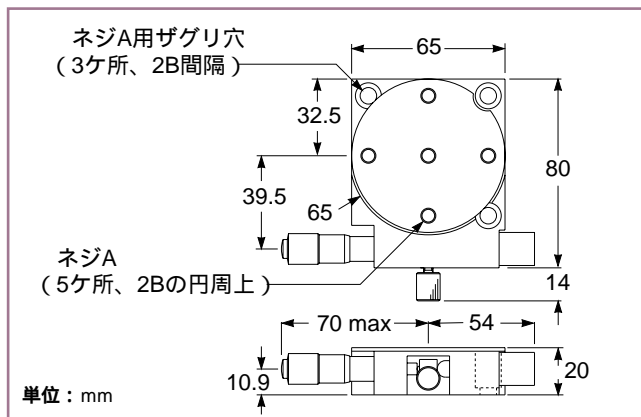
クランプスクリューによりステージの位置を確実にロックした後、マイクロメータによる精密調整が可能

副尺付きスケールにより90mmのステージは5分、65mmおよび40mmのステージは1°の読取が可能

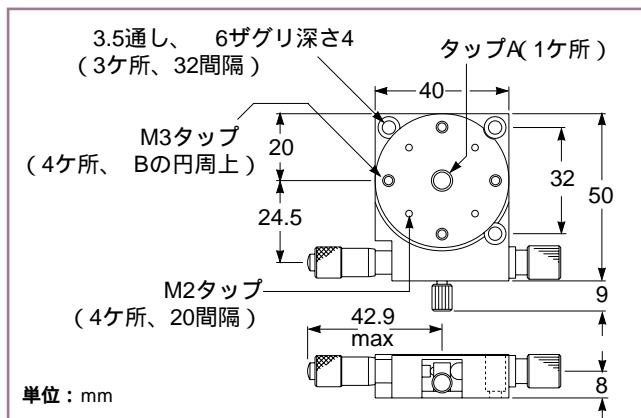


07 TRS 501 回転ステージ

07 TRS 501 回転ステージ



07 TRS 503 回転ステージ



07 TRS 504 回転ステージ

プラットフォームの直径 (mm)	調整ネジのタイプ	許容負荷荷重 (kg)	タップA	B (mm)	ステージの高さ (mm)	製品番号
90	マイクロメータ	8	M6	25.0	22	07 TRS 501
65	マイクロメータ	7	M6	25.0	20	07 TRS 503
40	マイクロメータ	5	M6	30.0	13	07 TRS 504

マイクロラボ™ 回転ステージ

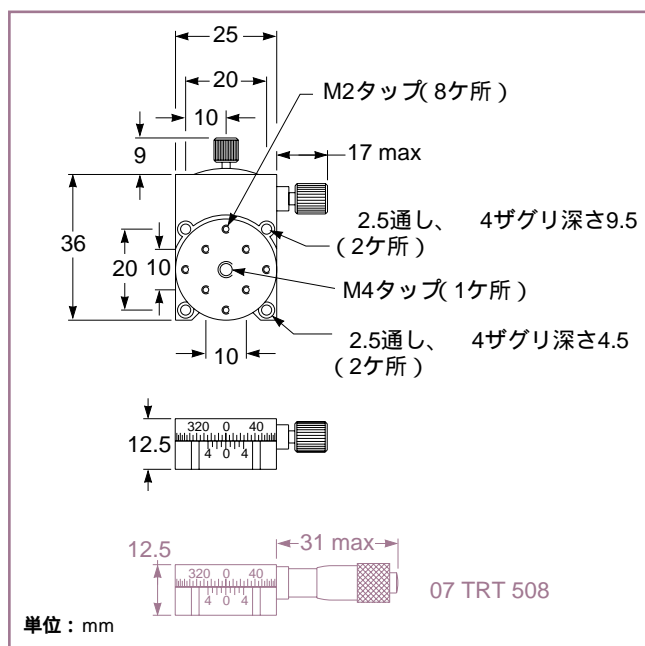
このコンパクトな回転ステージは、360°の手動による回転が可能です。マイクロメータにより、15°の範囲の精密調整が可能です。

07 TRT 507は、0.35 mmピッチのサムスクリューにより駆動

07 TRT 508は、マイクロメータにより駆動

副尺付きスケールにより1.0°の読み取りが可能

18秒以上の設定感度



07 TRT 507/508 アルミ製回転ステージ

アルミ製回転ステージ

プラットフォームの直径 (mm)	調整ネジのタイプ	中央のタップ穴	ステージの高さ (mm)	製品番号
25	サムスクリュー	M4	12.5	07 TRT 507
25	マイクロメータ	M4	12.5	07 TRT 508

ビームダンブ



メレズグリオのビームダンブは、不要なビームを遮断もしくは消散させるための便利な製品です。レーザービームは、ダンブ内に素早く消散、吸収されます。詳細は、「レーザー&オプティクスガイド(2)ラボ用アクセサリ」の章をご参照ください。

不要なレーザービーム、もしくは不使用のビームの遮断に
10 mmもしくは52 mmの入射アパーチャー

ポストマウント用のM4タップが備わる

ビームダンブ

入射アパーチャー	製品番号
10 mm	18 LAB 230
52 mm	18 LAB 232