



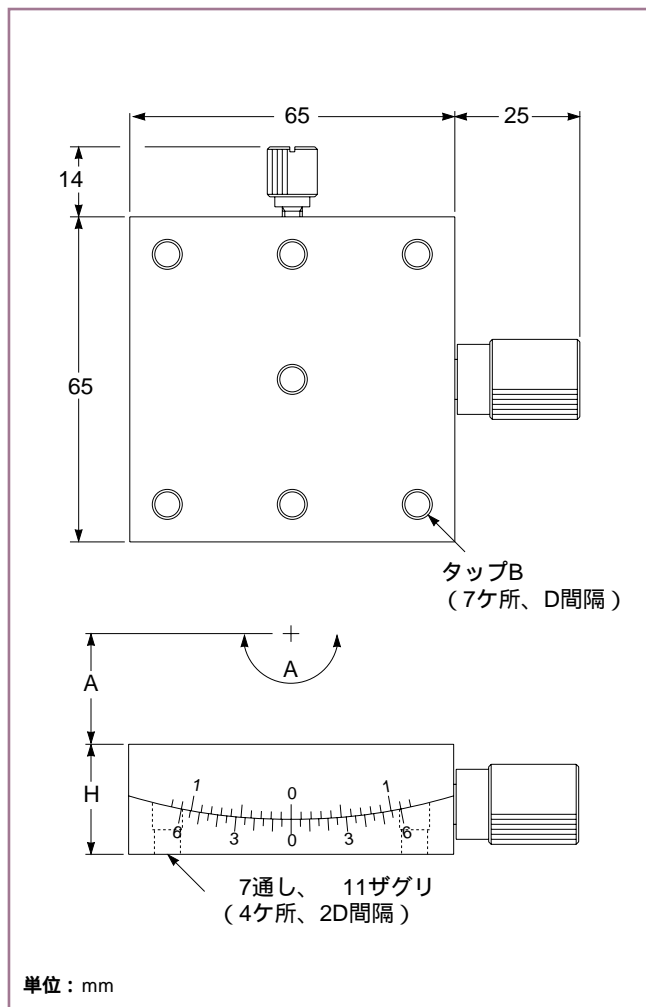
# ゴニオメータ

Goniometers

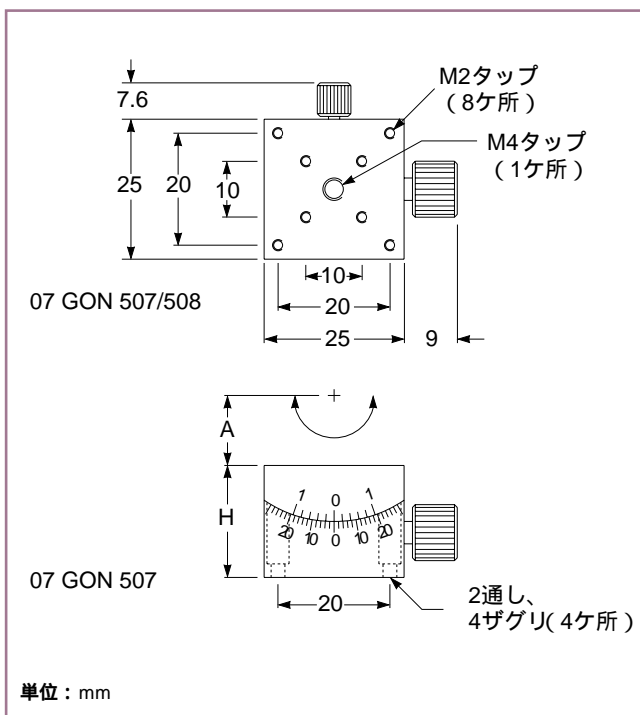
ゴニオメータは、ステージ上の決められた高さに位置する軸を中心に、光学部品を回転(ティルト)する用途に使用します。

2台のゴニオメータを積層することにより、同一の点において直交する2軸の回転が可能

25 mm角および40 mm角のゴニオメータの角度分解能は12分、65 mm角の分解能は5分



07 GON 501/502/506 ゴニオメータ



07 GON 507/508 ゴニオメータ

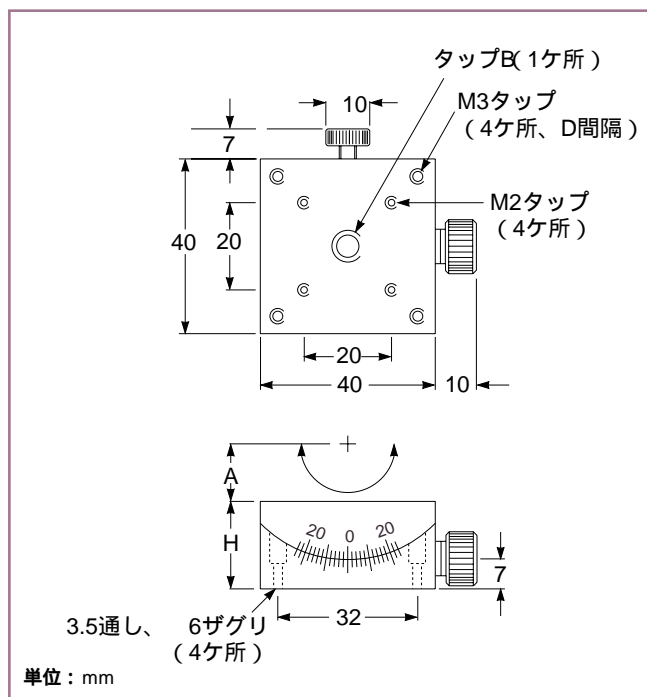


積層されたゴニオメータの例

## ゴニオメータ

プラットフォームのサイズ (mm)	角度調整範囲	許容負荷荷重 (kg)	回転中心の高さA (mm)	タップ B	D (mm)	ステージ高さH (mm)	製品番号
25 × 25	40 °	2	12.5(上側用)	-	-	20	07 GON 507
25 × 25	30 °	2	32.5(下側用)	-	-	20	07 GON 508
40 × 40	40 °	3	15(上側用)	M6	32	20	07 GON 503
40 × 40	30 °	3	35(下側用)	M4	32	16	07 GON 504
65 × 65	40 °	6	50(上側用)	M6	25.0	26	07 GON 501
65 × 65	30 °	6	76(下側用)	M6	25.0	24	07 GON 502
65 × 65	20 °	6	100*	M6	25.0	24	07 GON 506

\* 07 GON 502を上側に積層する場合の、下側ステージとして使用します。



07 GON 503/504 ゴニオメータ



ゴニオメータを取り付けた単軸トランスレーションステージ