



単軸アルミ製 トランスレーションステージ、 クロスローラーベアリング

Single-Axis Aluminum Cross-Roller Bearing
Translation Stages

軽量アルミニウム製ステージのガイド機構にクロスローラーベアリングを採用し、高負荷荷重に対応することが可能な製品です。ステージのガイド機構としてクロスローラーベアリングの他に、前ページの廉価版ボールベアリングの製品もご用意しています。スチール製同等品の約60%の重量であるこのステージには、数種類のサイズの製品が揃っています。

ステージには、2台のステージを直交させて積層する際に便利な位置決めピンが付属しており、このピンをプラットフォーム上のザグリ穴に差し込むことにより、素早く、確実なステージ同士の位置決めが可能となります。位置決めピンは、セットスクリューがねじ込まれているステージ前面のタップ穴の中に格納されています。

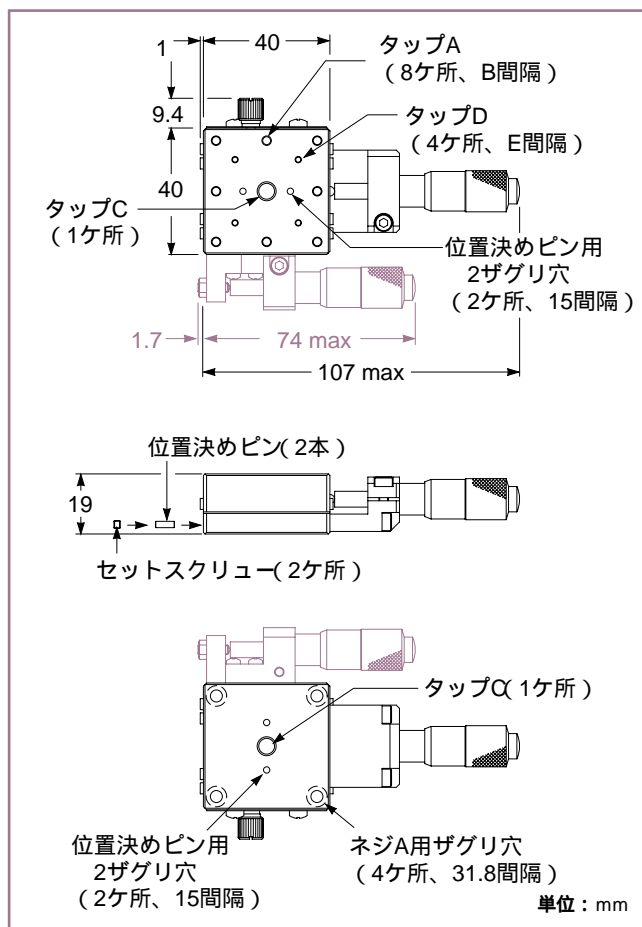
駆動範囲は13 ~ 50 mm、駆動の設定感度は1 μ m

駆動の直進性は3 μ m以下、角度ズレは30秒以内

マイクロメータの位置により、センタードライブとサイドドライブの2機種をご用意

ステージ同士の積層に便利な位置決めピンが付属
(07 TXS/C 737、および07 TXS/C 737/Aを除く)

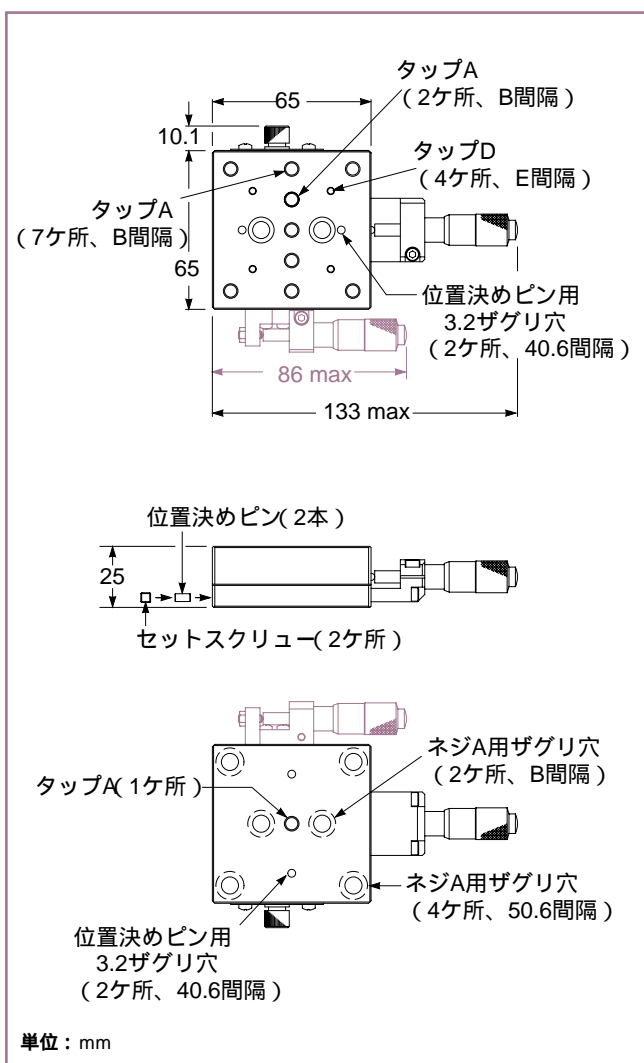
移動後のプラットフォーム位置を固定するためのロック機構



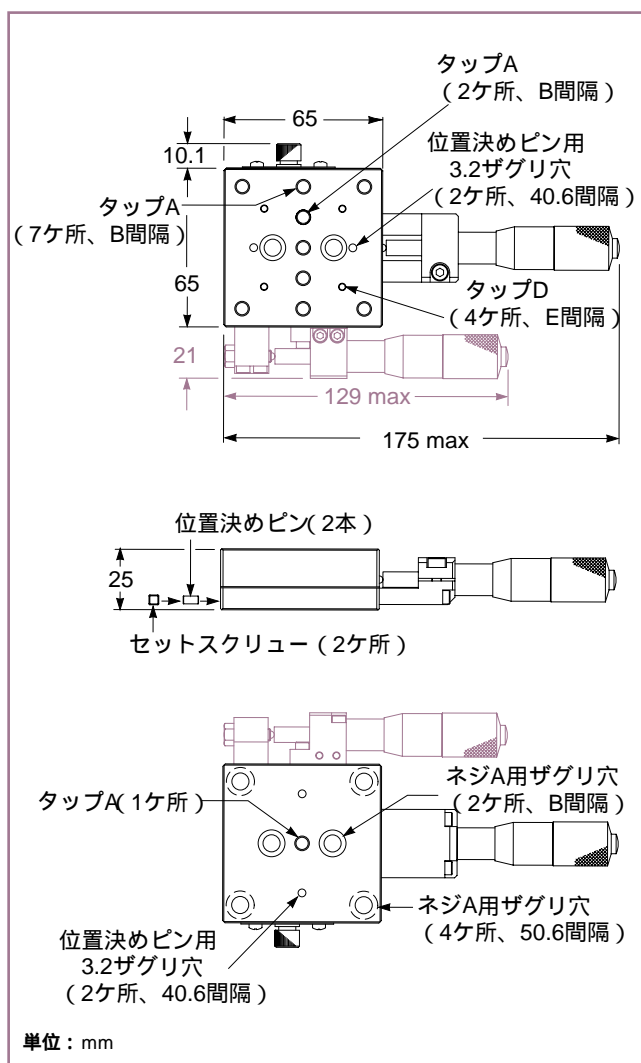
07 TXS 723および07 TXC 723クロスローラーベアリングステージ

単軸アルミ製トランスレーションステージ、クロスローラーベアリング

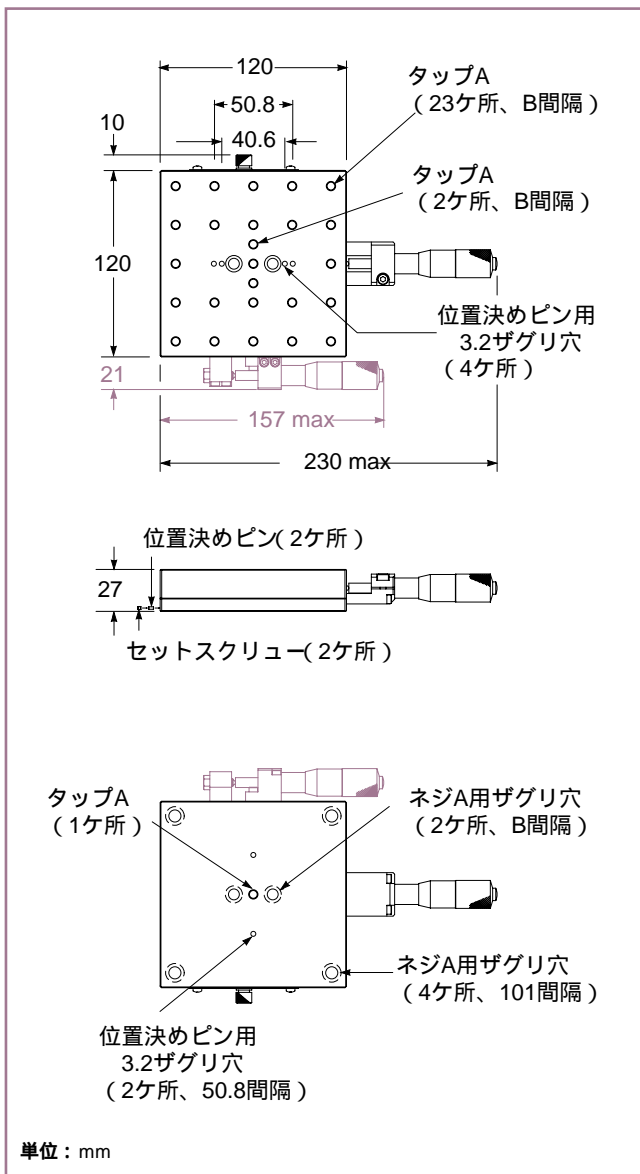
| プラットフォームのサイズ (mm) | 駆動範囲 (mm) | 許容負荷荷重 (kg) | タップ A | B (mm) | タップ C | タップ D | E (mm) | 製品番号 | |
|-------------------|-----------|-------------|-------|--------|-------|-------|--------|--------------|--------------|
| | | | | | | | | サイドドライブ | センタードライブ |
| 40 × 40 | 13 | 2 | M3 | 16.0 | M6 | M2 | 20.0 | 07 TXS 723 | 07 TXC 723 |
| 65 × 65 | 13 | 6 | M6 | 25.0 | - | M3 | 32.0 | 07 TXS 724 | 07 TXC 724 |
| 65 × 65 | 25 | 6 | M6 | 25.0 | - | M3 | 32.0 | 07 TXS 724/A | 07 TXC 724/A |
| 120 × 120 | 25 | 15 | M6 | 25.0 | - | - | - | 07 TXS 727 | 07 TXC 727 |
| 120 × 120 | 50 | 15 | M6 | 25.0 | - | - | - | 07 TXS 727/A | 07 TXC 727/A |
| 120 × 120 | 25 | 15 | M6 | 25.0 | - | - | - | 07 TXS 737 | 07 TXC 737 |
| 120 × 120 | 50 | 15 | M6 | 25.0 | - | - | - | 07 TXS 737/A | 07 TXC 737/A |



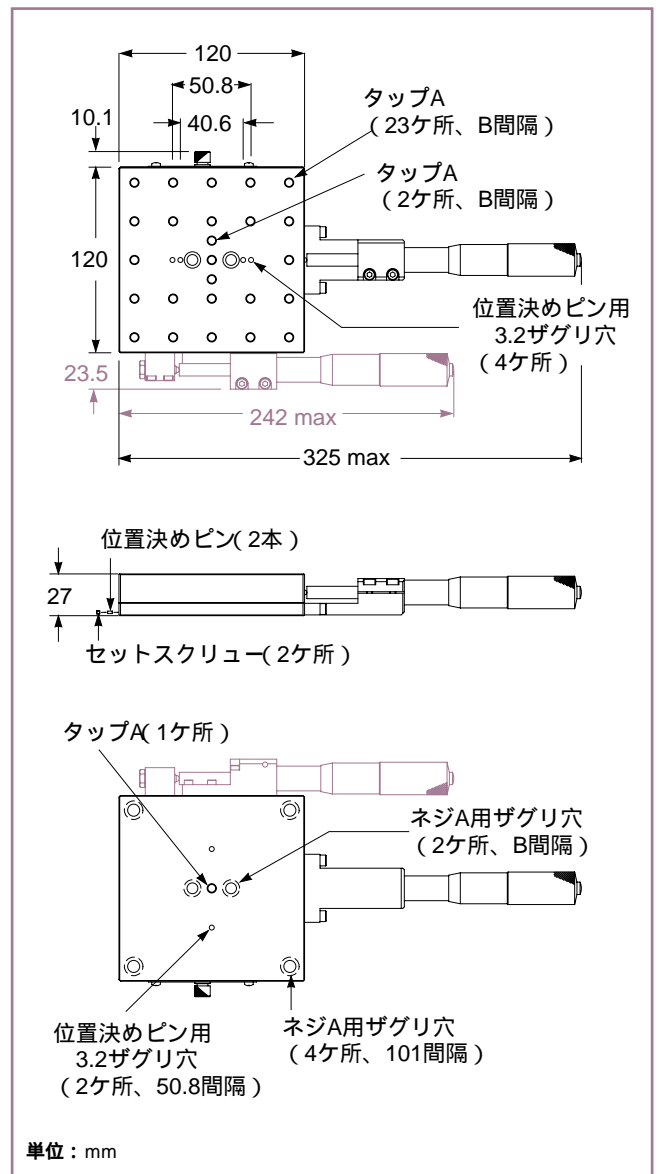
07 TXS 724および07 TXC 724 クロスローラーベアリングステージ



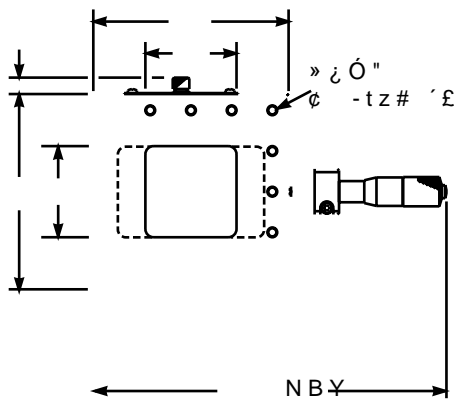
07 TXS 724/Aおよび07 TXC 724/A クロスローラーベアリングステージ



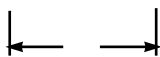
07 TXS 727および07 TXC 727 クロスローラーベアリングステージ



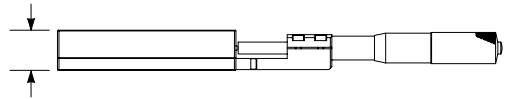
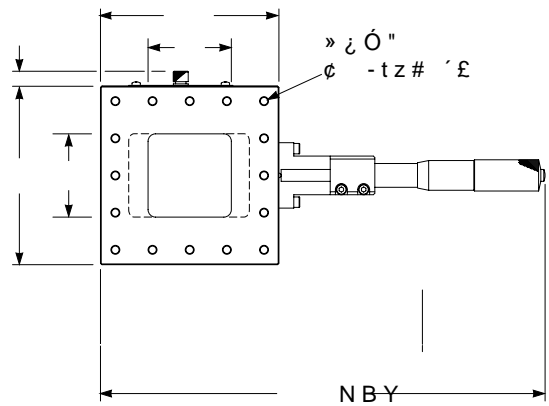
07 TXS 727/Aおよび07 TXC 727/A クロスローラーベアリングステージ



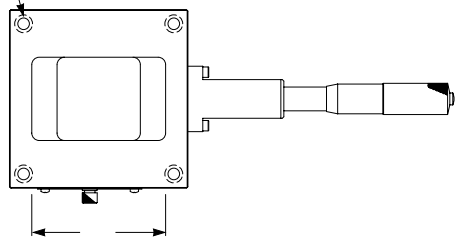
É '"; 2-æ@ ϕ -tz ' £



o••NN



É '"; 2-æ@ ϕ -tz ' £



o••NN

594 " S | 59\$ " « é mé " à " Ö ž æ i -