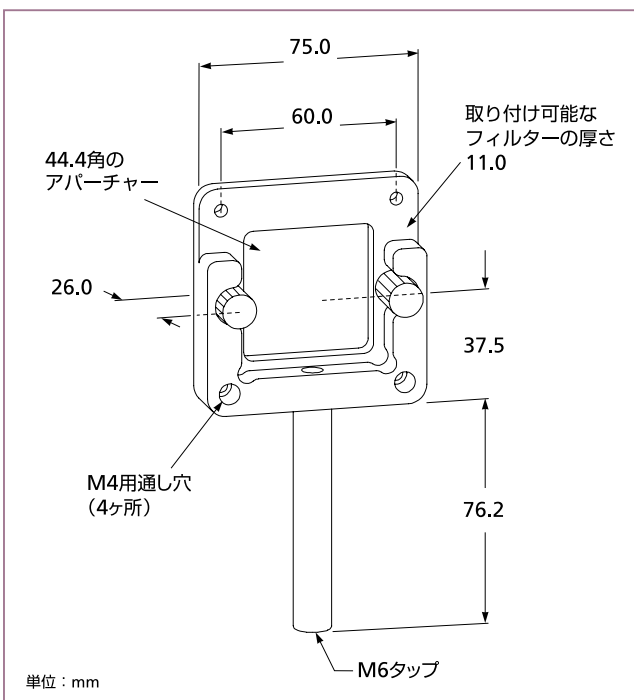


積層フィルターホルダ

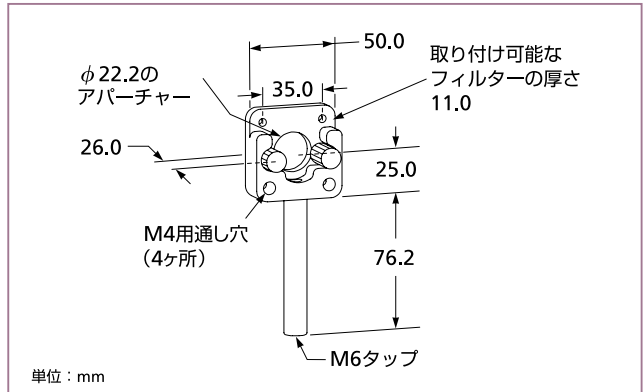
8300 シリーズの積層フィルターホルダは、フィルターを保護しながら、しっかりと保持することができる製品です。トータルで11 mmの厚さまでフィルターを積層することが可能です。これは、デルリン製のノブにより精密に形成されるポケットに保持され、ここにはフィルターを曲げ、傷付け、落下させるスプリングクリップを使用していません。

各々のホルダには、取外し可能な50シリーズの 12.7 mm × 長さ76.2 mm (M4ネジにより取付け)のポストが付属しています。また、この積層ホルダは、アパーチャーを中心とするホールパターンを持つ通し穴を使用して受光システムの前面に取付けることもできます。

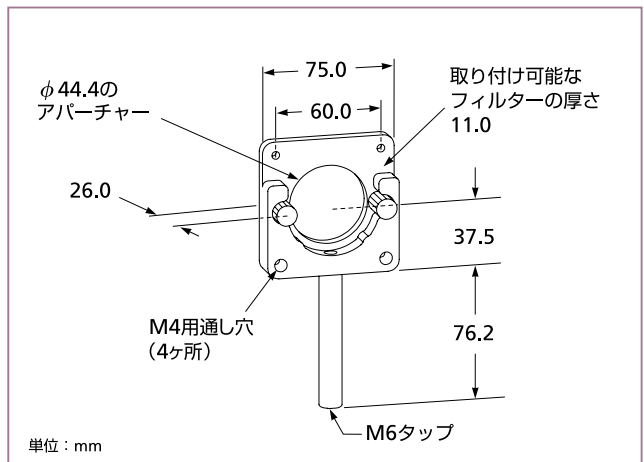
- 1枚または複数のフィルターの保持に
- 60シリーズのポストホルダに適合
- 長さ76.2 mm (12.7、M4のネジ付)のポストが付属



モデル 8328M 積層フィルターホルダ



モデル 8310M 積層フィルターホルダ



モデル 8320M 積層フィルターホルダ

積層フィルターホルダ

フィルターの寸法 (mm)	積層可能な最大厚さ (mm)	通し穴の径 (mm)	ポスト底面のタップ穴 (mm)	製品番号
25.4 円形	11.0	M4	M6	8310M
50.8 円形	11.0	M4	M6	8320M
50.8 角形	11.0	M4	M6	8328M