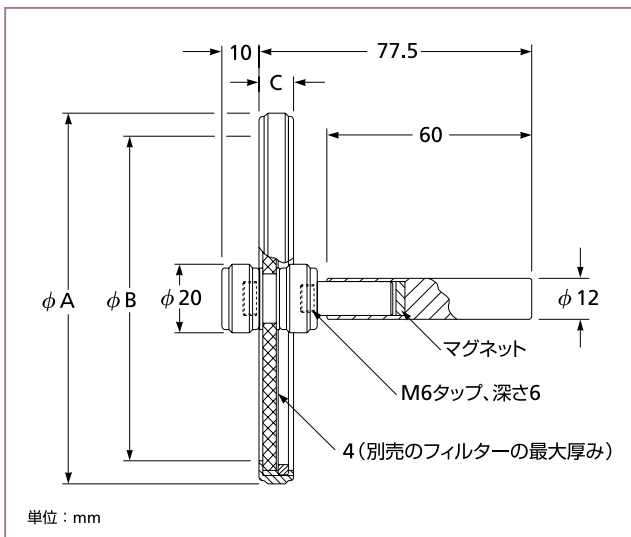


円形可変NDフィルター用ホルダ

円形可変NDフィルターは、光の強度を連続的に変化させる事が必要なシステムに適しています。このホルダは、CVIメレスグリオの円形可変フィルターを簡単にマウントすることができ、透過強度を変化させるために回転させる事が可能です。ホルダは、滑り止めの付いたリング状の枠と、中心のハブで構成されています。リング状の枠により、直接触れることなくフィルターを回転させる事ができ、またハブにより軸を中心とする回転が可能となります。ハブに取付けられた直径12mmのポストに内蔵するマグネットにより、しっかりと簡単に角度調節をする事ができ、ポストクランプやマウンティングポストなどのポスト関連製品に簡単にマウントすることができます。円形可変NDフィルターを使用するには、この07 HFDホルダ、マウンティングポスト、ポストクランプが最低限必要となります(上の写真をご参照ください)。



07 HFD 円形可変 ND フィルター用ホルダ

円形可変 ND フィルター用ホルダ

フィルター サイズ (mm)	対応する フィルター (別売り)	ϕA (mm)	ϕB (mm)	C (mm)	製品番号
50	CND、CNDQ、CSND	57.0	46	9.5	07 HFD 001
100	CND、CNDQ、CSND	108.5	95	10.0	07 HFD 003

蛍光フィルターホルダ

FFL シリーズの蛍光フィルターホルダは、一般的に市販されている蛍光顕微鏡にFFLシリーズのフィルターセットを取り付けるための製品です。ホルダを取付け可能な顕微鏡は、下表の通りです。

蛍光顕微鏡用フィルターセットの詳細は、レーザー&オプティクスガイド(1)「フィルターとエタロン」の章をご参照ください。

蛍光フィルターホルダ

顕微鏡メーカーと モデル名	製品番号	
	旧製品番号	新製品番号
ニコン-Quadfluor	07 FFL 001	FFH-001
ニコン-TE2000	07 FFL 003	FFH-003
オリンパス-BX2 (BX, IX, AX)	07 FFL 005	FFH-005
ツァイス-Axio 2 Push-and-Click	07 FFL 007	FFH-007

旧メレスグリオ製品番号は、新たなCVIメレスグリオ製品番号に置き換わります。



FFH-001 ニコン用



FFH-003 ニコン用



FFH-005 オリンパス用



FFH-007 ツァイス用