

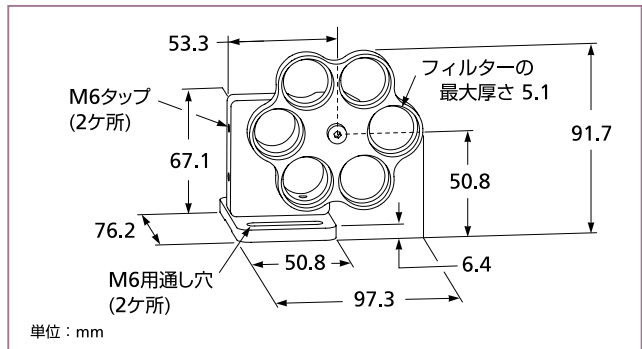
## 25.4 mm用フィルターホイール

8100シリーズのフィルターホイールには、6枚のフィルターまたはアッテネータを取り付けることができます。個々の光学素子は、ネジが設けられた保持リングと保護用のデルリン製ワッシャーで保持されます。この組合せにより、オプティクスに傷をつけることなく簡単に交換することが可能となっています。ホイール部分は、1本のネジを緩める事により追加または交換が可能です。

ホイールの支持にユニークなスルーホイール設計を採用しており、6つ全てのアパーチャーを使用することができます。8100シリーズの製品では、全てのアパーチャーの光軸高さが常に25.4 mmの倍数となっています。

アプリケーションにより、シングルまたはダブルホイールタイプのいずれかをお選びください。また、追加用ホイールであるモデル8100は、いつでも追加することができます。

- 全てのアパーチャーが開放されたスルーホール設計
- 全てのフィルターが、いずれの位置でも使用可能
- シングルおよびダブル(2重)のタイプ
- 第2のホイールをいつでも追加可能



モデル 8101 フィルターホイール

### φ 25.4 mm用のフィルターホイール

製品のタイプ	光学素子の枚数	光学素子の直径 (mm)	製品番号
シングルホイール	6	25.4	8101
ダブルホイール	12	25.4	8102
追加用ホイール	6	25.4	8100