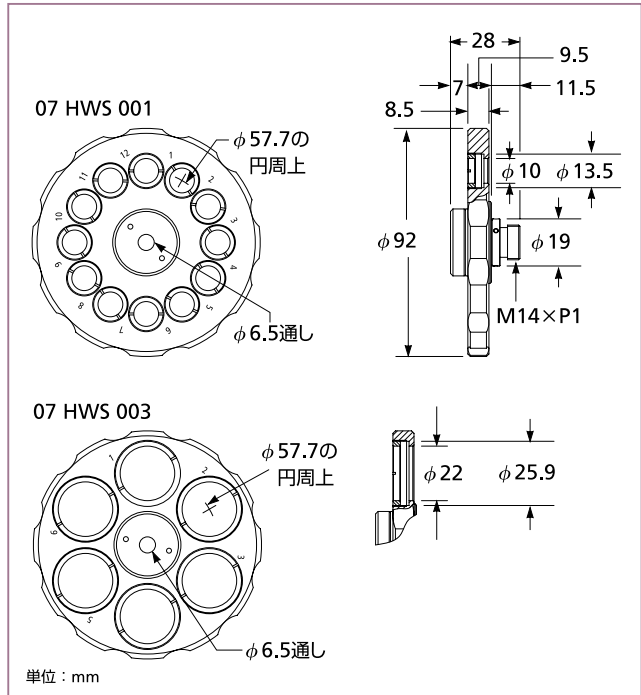


フィルターホイール

1台のフィルターホイールに対して、複数の円形フィルターをマウントすることができます。ホイールを回転させることにより、フィルターのいずれか1枚を光軸上に置くことができ、ホイール上に番号が刻印されたそれぞれのフィルターの位置は、ベアリングボールにより繰り返し同じ位置に位置決めされます。ハブ付きのフィルターホイールに、ホイールだけの製品を追加することにより、フィルターを2重に使用することが可能となります。

M6、M4のネジが備わるポストでマウントが可能
(1/4-20、8-32のインチサイズのネジにも対応)

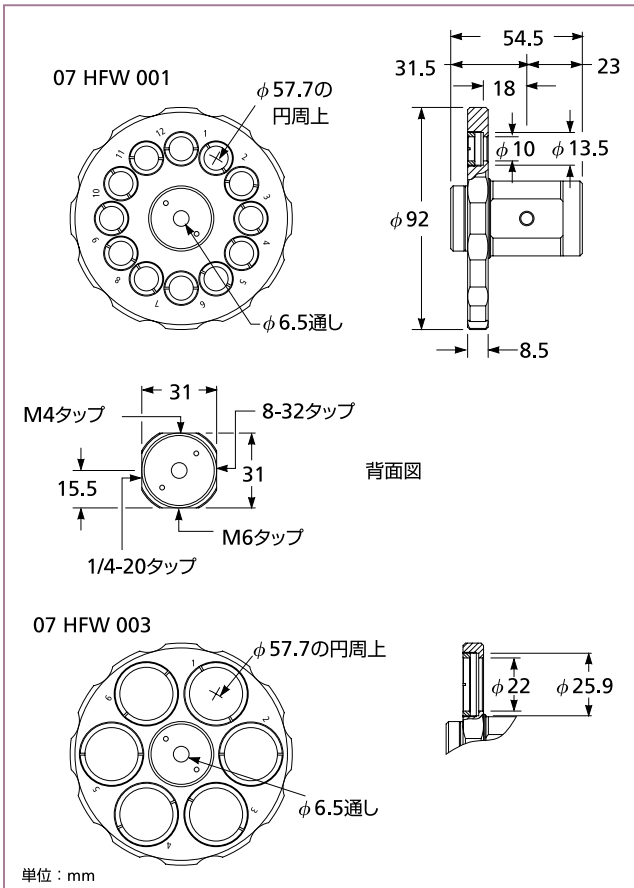
ホイールの回転軸に設けられた穴を利用したマウントも可能
回転の堅さは好みに合わせて調節が可能



07 HWS スペアのフィルターホイール

フィルターホイール

	光学素子の直径 (mm)	光学素子の最大厚さ (mm)	光学素子の枚数	製品番号
ハブ付き	12.5~12.7	5	12	07 HFW 001
ハブ付き	25.0~25.4	5	6	07 HFW 003
スペアのホイールのみ	12.5~12.7	5	12	07 HWS 001
スペアのホイールのみ	25.0~25.4	5	6	07 HWS 003



07 HFW フィルターホイール、ハブ付き