

円筒形レーザー用ホルダ

Holders for Cylindrical Lasers



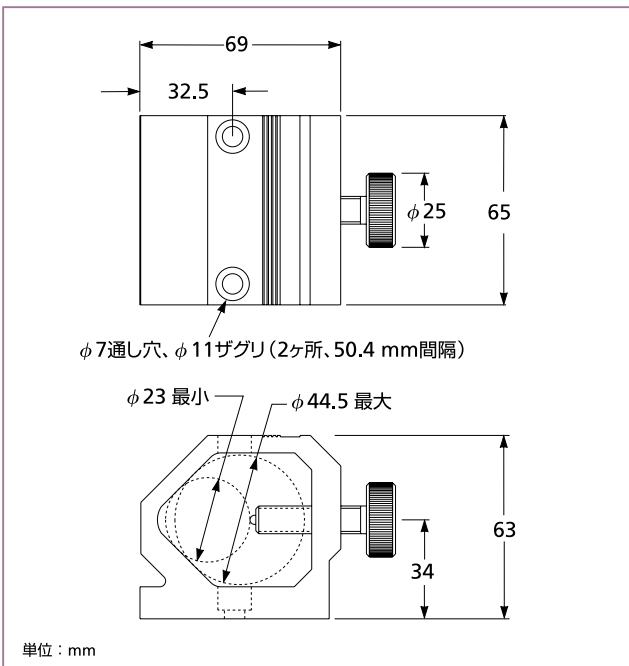
円筒形レーザー用ホルダ

円筒形レーザーヘッドを光学定盤、ポスト、およびステイブルロッド上にマウント

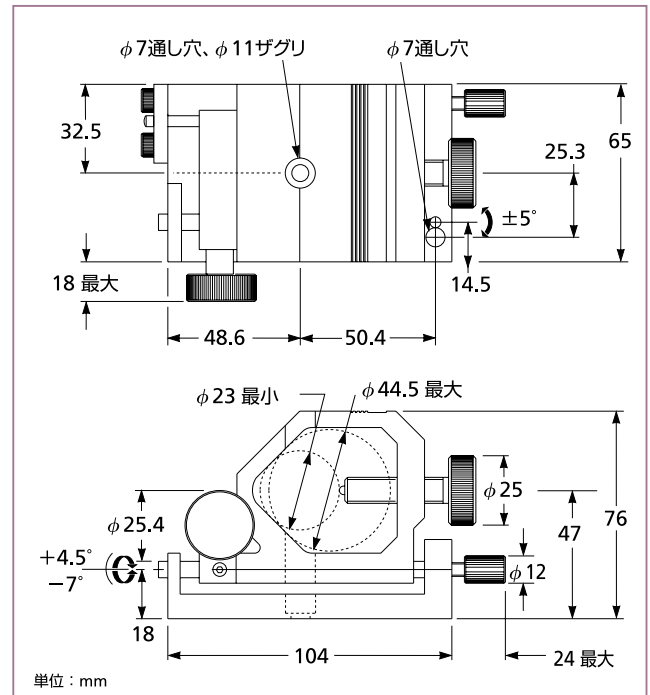
直径23 ~ 44.5 mmの円筒形レーザーに最適

上下方向に $\pm 5^\circ$ 、横方向に $+4.5^\circ / -7^\circ$ の精密角度調整が、0.4分の分解能で可能

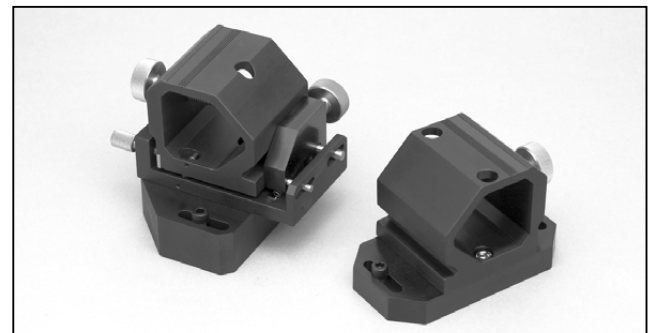
下記の写真のように設置した場合には、レーザーの直径にかかわらず光軸高さが一定となる



07 HLA 005 円筒形レーザー用ホルダ



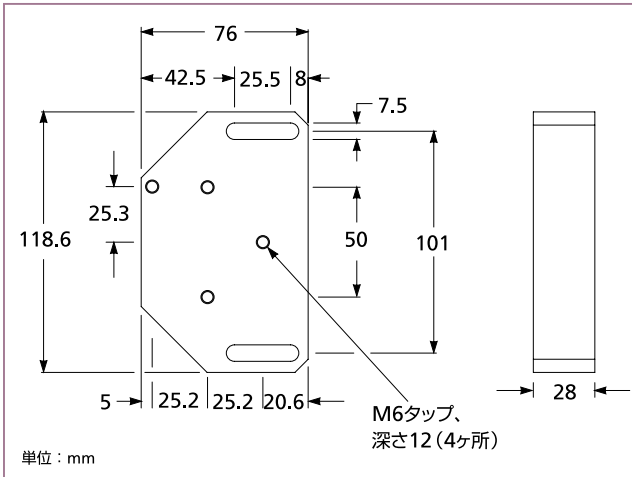
07 HLA 015 円筒形レーザー用ホルダ



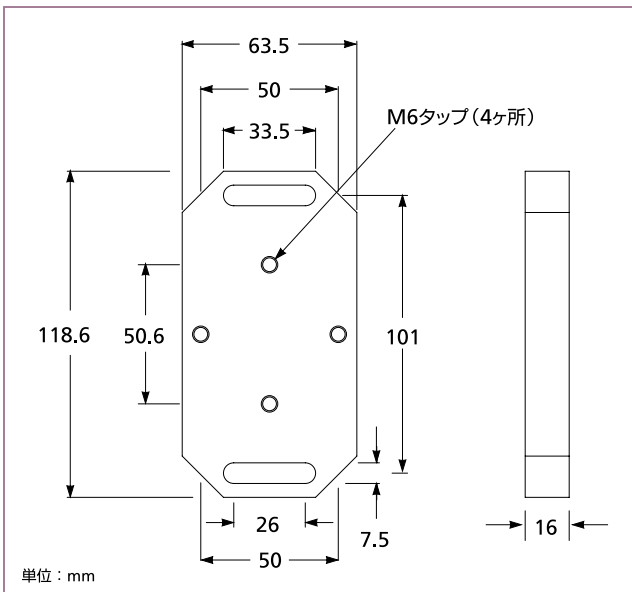
マウンティングプレートに取付けられた円筒形レーザー用ホルダ

円筒形レーザー用ホルダ

	レーザーの直径 (mm)	製品番号
レーザーホルダ、角度調整機能なし	23.0~44.5	07 HLA 005
アジャスタブルレーザーホルダ、 上下および左右方向の角度調整機能付	23.0~44.5	07 HLA 015



07 RPC 025 07 HLA 015用マウンティングプレート



07 RPC 027 07 HLA 005用マウンティングプレート

円筒形レーザーホルダ用マウンティングプレート

	製品番号
07 HLA 015 用マウンティングプレート、光軸高さ75 mm	07 RPC 025
07 HLA 005 用マウンティングプレート、光軸高さ50 mm	07 RPC 027