



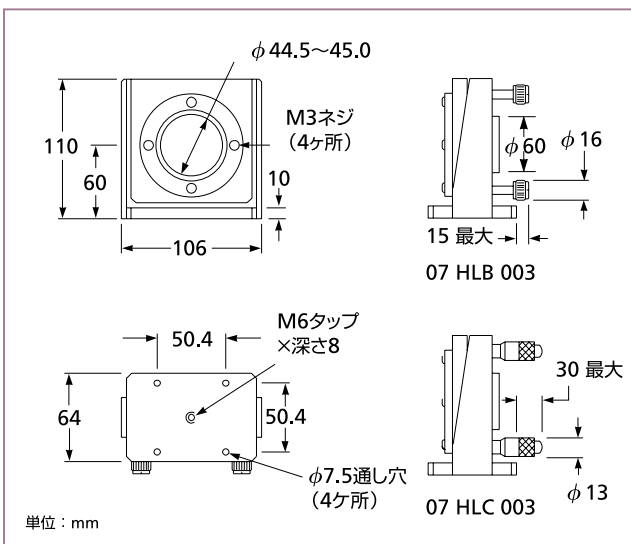
円筒形レーザー用精密ホルダ

このホルダは、44.5～45.0 mmの円筒形のダイオードレーザー、もしくはHeNeレーザーヘッドをマウントし、精密な角度調整を行なうための製品です。

精密サムスクリュー、もしくはマイクロメータによる
±3°の角度調整

光学定盤、ステイブルロッド™用キャリア、トランスレーションステージもしくは回転ステージに直接マウントが可能

底面中央のタップ穴により、ポストでのマウントが可能
ミリおよびインチのマウント用ホールパターンに使用が可能



07 HLB および 07 HLC 円筒形レーザー用精密ホルダ

円筒形レーザー用精密ホルダ

調整のタイプ	製品番号
サムスクリュー	07 HLB 003
マイクロメータ	07 HLC 003