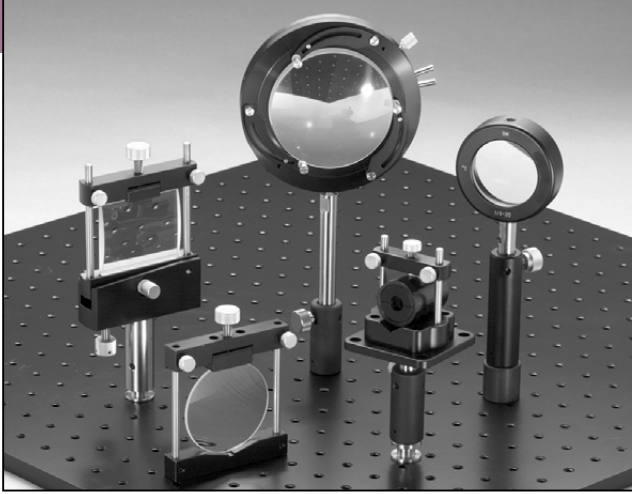


レンズホルダ

Lens Holders



レンズホルダ

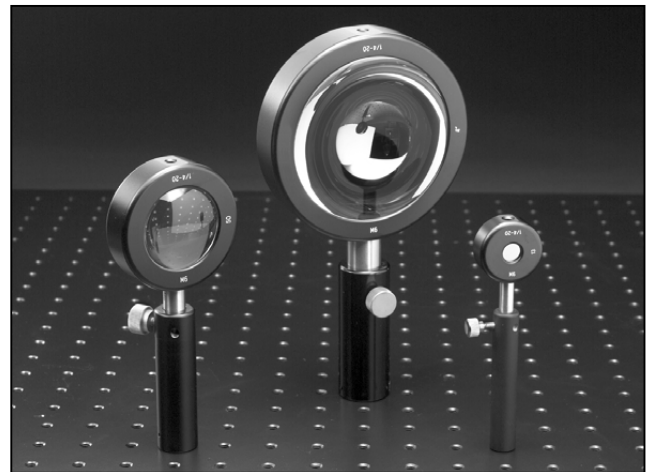
07 LHF シリーズのレンズホルダは、光学定盤上にポストでレンズを固定する際に、最も便利な製品です。レンズの曲面を保持する事により、ホルダの中心にレンズがマウントされます。また、このマウント方法により、レンズの歪みと偏芯の影響が最小となります。この製品に対応するポストを、別売りにてご用意しています (P 10.4 をご参照ください)。

デルリン® 製ワッシャーにより、保持リングからレンズを保護

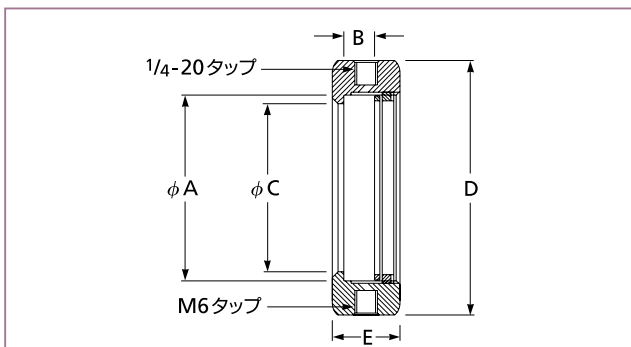
対応レンズ直径を、ホルダ上に刻印にて明記

ミリとインチ双方のポスト取付け用タップ穴が備わる

黒色アルマイト処理されたアルミニウム製



07 LHF シリーズ レンズホルダ



07 LHF レンズホルダ

標準的な直径のレンズ用ホルダ

レンズ直径 φA (mm)	最大 エッジ厚 B (mm)	開口径 φC (mm)	D (mm)	E (mm)	製品番号
8~10	6	7	34	12	07 LHF 001
11.0~12.7	10	10	34	16	07 LHF 002
22.5~25.4	12	21	44	18	07 LHF 007
27~30	12	26	54	18	07 LHF 009
35.0~38.1	12	34	59	18	07 LHF 013
38~40	12	37	59	18	07 LHF 014
47~50	14	45	69	21	07 LHF 018
48.0~50.8	14	46	69	21	07 LHF 019
72.0~76.2	14	70	99	21	07 LHF 028
97.0~101.6	18	94	119	26	07 LHF 037

デルリン® (Delrin®) は、DuPont社の登録商標です。

特殊な直径のレンズ用ホルダ

レンズ直径 φA (mm)	最大 エッジ厚 B (mm)	開口径 φC (mm)	D (mm)	E (mm)	製品番号
13~15	10	12	34	16	07 LHF 003
16~18	12	15	35	18	07 LHF 004
18~20	12	17	39	18	07 LHF 005
29~32	12	28	54	18	07 LHF 011
41~42	12	40	64	18	07 LHF 015
49~52	14	47	74	21	07 LHF 022
57~60	14	55	79	21	07 LHF 024
58.0~63.5	14	56	84	21	07 LHF 025
75~80	14	73	99	21	07 LHF 029
96~100	18	93	119	26	07 LHF 036
140~145	18	137	169	26	07 LHF 046