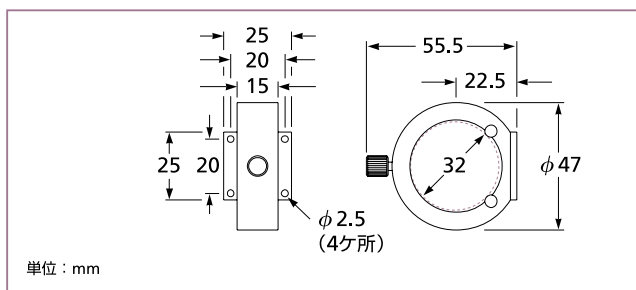




レーザーホルダ、 32 mmのレーザー用

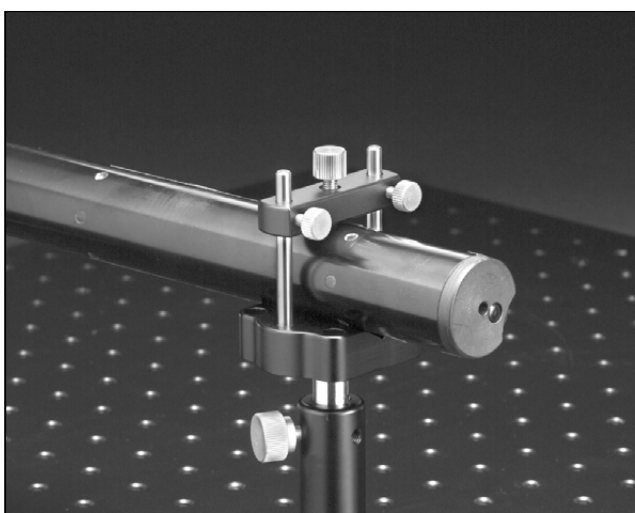
このホルダは、直径32 mmのダイオードレーザーヘッドやHeNeレーザー、例えば06 DAL 101や05 LLR 811をマウントするためにデザインされたものです。



07 HLJ 501 レーザーホルダ

レーザーホルダ、 32 mmのレーザー用

	製品番号
レーザーホルダ	07 HLJ 501



同サイズのレーザーは、07 HVB V-ブロックホルダによる保持も可能です。



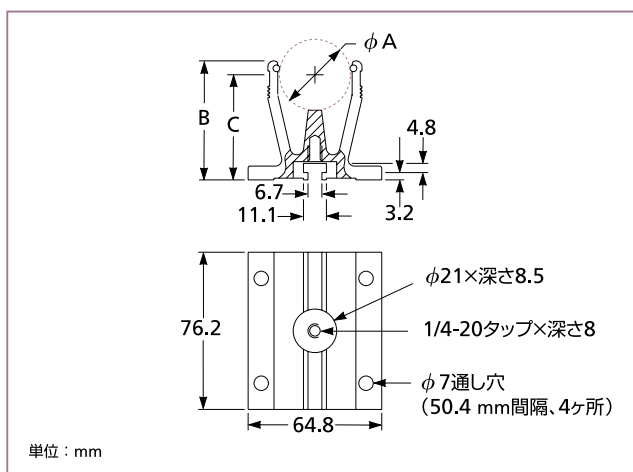
スナップ型 円筒形レーザーホルダ

ナイロン製パッドによる固定

光学定盤上、もしくはポストによるマウントが可能

精密に加工されたアルミニウム製（黒色アルマイト処理済み）

ミリおよびインチのマウント用ホールパターンに使用が可能



07 HLE スナップ型円筒形レーザーホルダ

スナップ型円筒形レーザーホルダ

ϕA (mm)	B (mm)	C (mm)	製品番号
31.7	56.6	50.8	07 HLE 001
35.1	57.4	50.8	07 HLE 002
44.5	69.6	63.5	07 HLE 003