

V-ブロック光学部品ホルダ

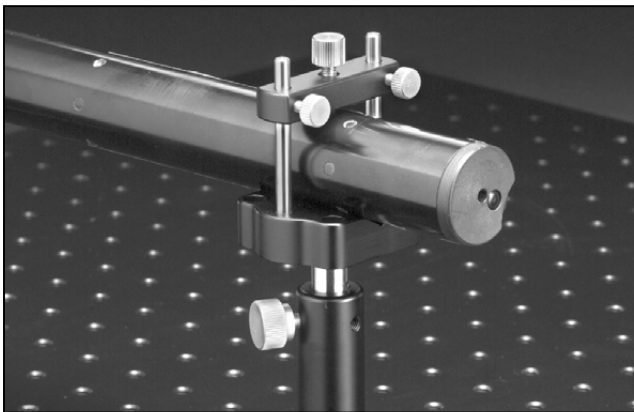
V-ブロック光学部品ホルダは、鏡筒入りレンズ、コンデンサーレンズ、カルサイト製偏光プリズム、および円筒形のレーザーなどの大型で円筒形の光学部品の保持に便利な製品です。この製品に対応するポストを、別売りにてご用意しています (P10.4をご参照ください)。

直径5 mm ~ 35 mm の光学部品の保持に最適

光学定盤またはステージ上にマウント可能な、ベースプレート付きの製品もご用意

全ての製品ともポストによるマウントが可能

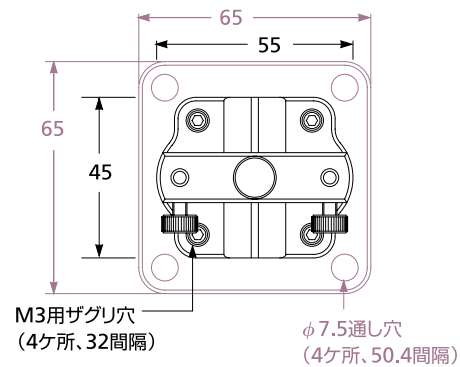
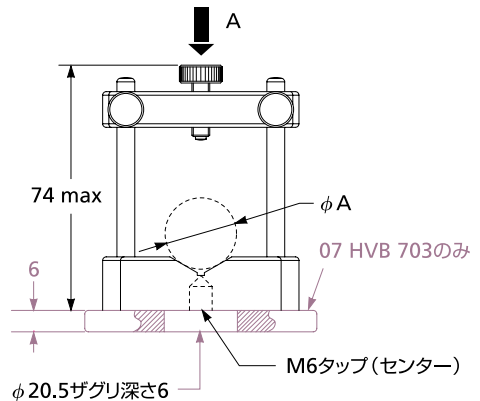
黒色アルマイト処理されたアルミニウムと、ステンレススチール製ガイドで構成



07 HVB は、円筒形レーザー用ホルダとして使用することができます。

V-ブロック光学部品ホルダ

	光学部品の直径 ϕA (mm)	製品番号
ベースプレート付き	5.0~35.0	07 HVB 703
ベースプレートなし	5.0~35.0	07 HVB 753



07 HVB 703のみ

単位：mm

07 HVB V-ブロック光学部品ホルダ