

キネマチックマウント、ミラー付き

ミラーが取付けられたこれらのキネマチックマウントは、直ぐに使用することができる製品です。

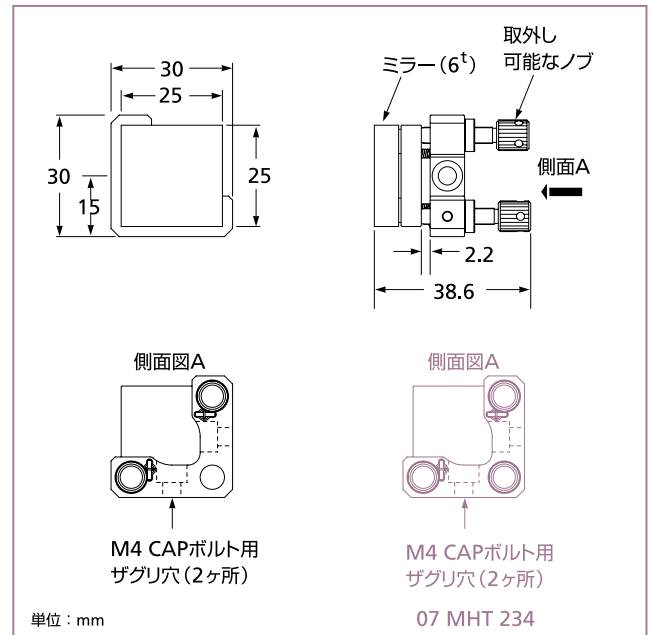
1/4の平面ミラーが取付け済み

ミラーは、480～700 nm用 MAXBRite™ (/001) コーティング付き。コーティングについては、レーザー & オプティクスガイド(1)をご参照ください。

角度調整ネジには、サムスクリュー(102 TPI)、ロック機構付きサムスクリュー、およびマイクロメータをご用意

角度調整ネジが2つの場合には2軸の角度調整が、3つの場合にはミラーの平行移動も可能

不用意なズレを防ぐため、サムスクリューのノブは取外しが可能

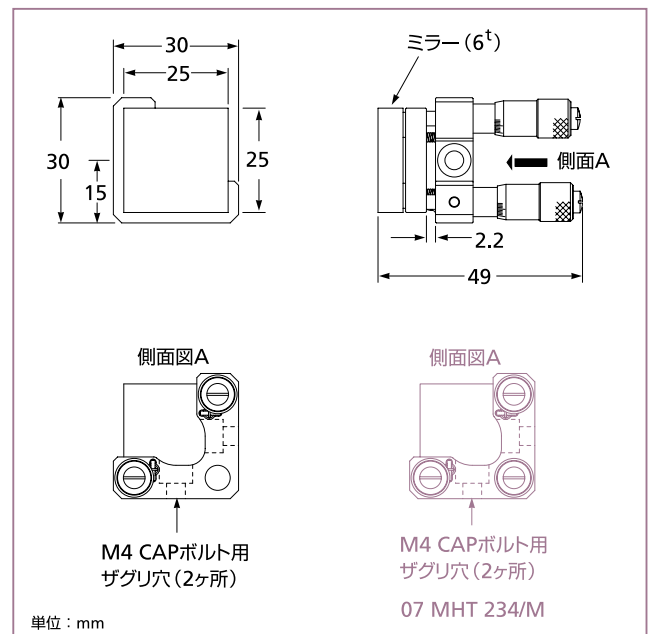


07 MHT 224、234 キネマチックマウント ミラー付き、サムスクリュータイプ

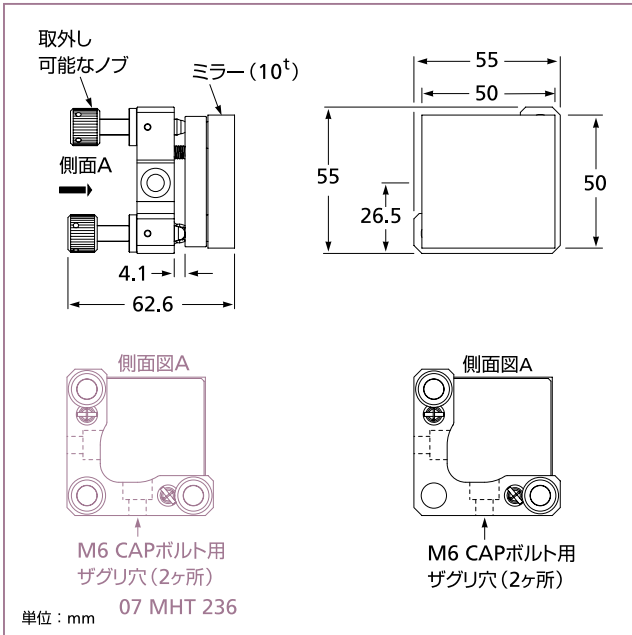
キネマチックマウント、ミラー付き

ミラーサイズ (mm)	角度分解能* (秒)	調整ネジのタイプ	調整ネジの数	製品番号
25×25×6	51.6	サムスクリュー	2	07 MHT 224
25×25×6	103.2	マイクロメータ	2	07 MHT 224/M
25×25×6	51.6	サムスクリュー	3	07 MHT 234
25×25×6	103.2	マイクロメータ	3	07 MHT 234/M
50×50×10	25.2	サムスクリュー	2	07 MHT 226
50×50×10	25.2	ロック機構付きサムスクリュー	2	07 MHT 226/L
50×50×10	51.6	マイクロメータ	2	07 MHT 226/M
50×50×10	25.2	サムスクリュー	3	07 MHT 236
50×50×10	25.2	ロック機構付きサムスクリュー	3	07 MHT 236/L
50×50×10	51.6	マイクロメータ	3	07 MHT 236/M

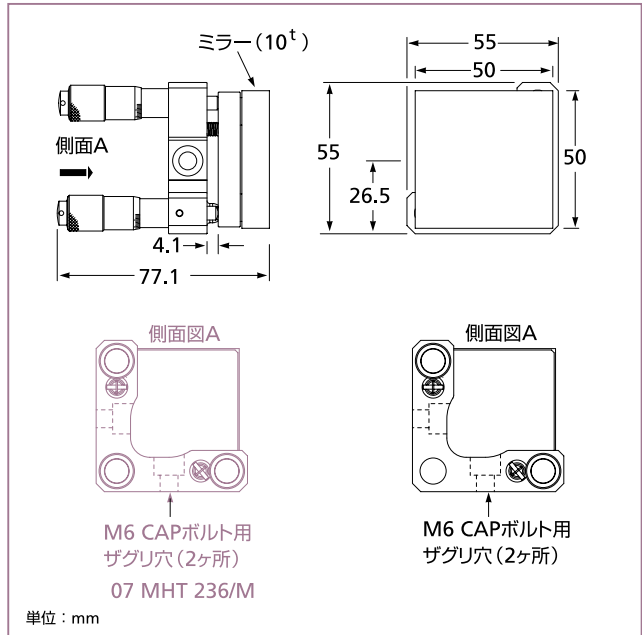
* 調整ネジを1/50回転した時の値



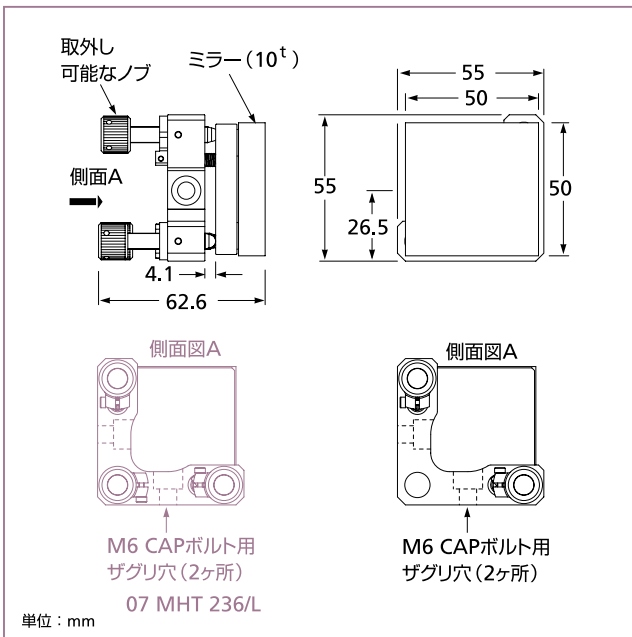
07 MHT 224/M、234/M キネマチックマウント ミラー付き、マイクロメータタイプ



07 MHT 226、236 キネマチックマウント ミラー付き、サムスクリュータイプ



07 MHT 226/M、236/M キネマチックマウント ミラー付き、マイクロメータタイプ



07 MHT 226/L、236/L キネマチックマウント ミラー付き、ロック機構付きサムスクリュータイプ