



スーパーマウント

Super Mount™

スーパーマウント

スーパーマウント8800シリーズは、従来の概念を完全に覆す製品です。以前にはこのようなコンパクトで安定性と費用対効果に優れ、複雑な調整が可能な製品はありませんでした。

8800シリーズ製品の核となるのは、このモデル8800のメインフレームです。高強度のプレートに固定された80ピッチ/インチの3本の調整スクリーにより傾斜が可能な外側のフレームには、精密に機械加工されたあり溝が備わっています。個々の光学キャリアは、このあり溝にクランプします。光軸高さはマウントによって制限されることがなく、自由な位置に調整が可能です。同一のメインフレームには、異なるタイプのキャリアを複数保持させることができます。

Aシリーズのキャリアは、追加設定する軸があり溝に平行となっています。この軸はマウントの前面を完全に避けており、360°回転させることが可能です。Aシリーズのキャリアにより、マウント全体を傾けること無しに光学素子への入射角を斜めに設定することができ、マウント本体を気にせずに有効径全体を使用することができます。Aシリーズのキャリアは、水平な面に設置される従来のマウントの代替製品として主に使用します。

Bシリーズのキャリアは、更に革新的です。このキャリアは光軸があり溝に対して直角を成し、垂直面への設置が容易となります。垂直面も選択可能な自由度により、安定した3次元のセットアップが可能です。

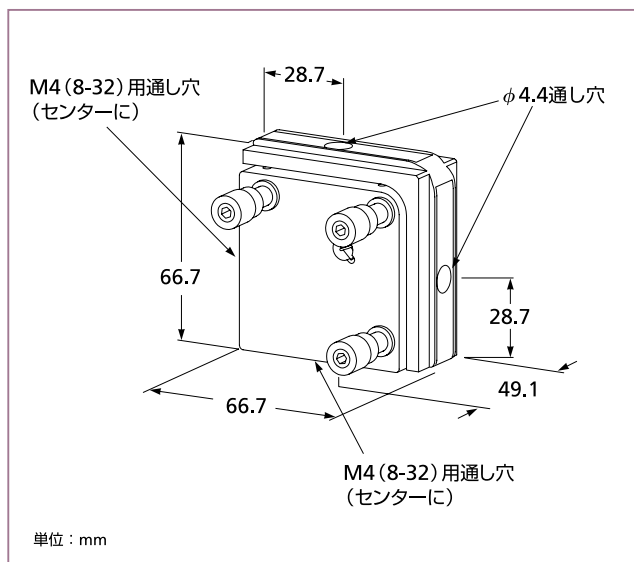
AとBのキャリア双方に共通する光学素子の保持部に切欠きを持つオープンデザインにより、ある方向において実質的に100%の有効径が得られ、非常に安定したマウントであることから光学素子のエッジに光軸を接近させることが可能となります。そして、要求が変わった場合には、マウント全体ではなくキャリアのみを変更してください。

超多機能設計

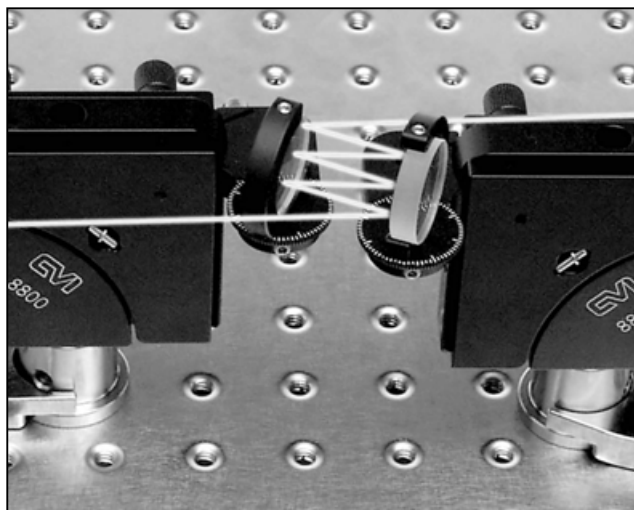
超高安定機構

光軸高さが調整可能

精密に機械加工されたあり溝



スーパーマウント メインフレーム



光学素子の互いに接近した配置が可能



Bシリーズ 直角キャリア

光軸が、あり溝に対して直角をなすキャリア
(8800シリーズのメインフレームは別売です)

あり溝に直角な光軸

円形、角形、およびプリズムが取付け可能

100%の有効径と360°の回転

Bシリーズ 直角キャリア

光学素子の形状	光学素子の寸法 (mm)	キャリアの固定用 キャップスクリュー	テーブル固定用 セットスクリュー	光学素子固定用 セットスクリュー	製品番号
円形	φ 12.7	8-32	M4	M4	8800-B05
円形	φ 25.4	8-32	M4	M4	8800-B10
円形	φ 50.8	8-32	M4	M4	8800-B20
角形	12.7	8-32	M4	M4	8800-B05S
角形	14.22	8-32	M4	M4	8800-B56S
角形	25.4	8-32	M4	M4	8800-B10S
プリズム/キューブ	25.4	8-32	M4	サムスクリュー	8800-BPT

8800シリーズのメインフレームにはキャリアは付属していません 8800 メインフレーム

