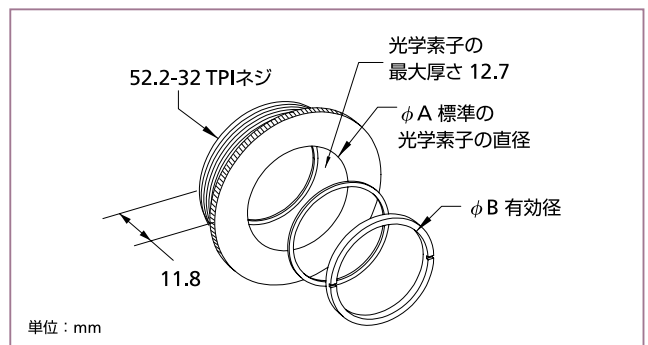
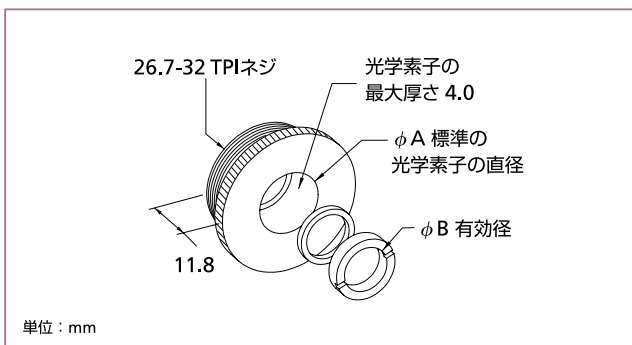


## レンズマウント用アダプタ

2105 アダプタは、10 mm、12.7 mm、および 15 mm のいずれかで厚さ 4 mm までの光学素子を、25.4 mm 用の 2100 レンズセンターリングマウントや 1000 シリーズ回転マウントに保持する場合に使用します。2205 アダプタは、25.4 mm、30 mm、および 38.1 mm のいずれかで厚さ

12.7 mm までの光学素子を、50.8 mm 用の 2200 レンズセンターリングマウントや 1200 シリーズ回転マウントに保持する場合に使用します。製品には、オプティクスを保護するためのデルリン製ワッシャーとネジが設けられた保持リングが付属しています。



2105 シリーズ 円形光学素子用アダプタ

2205 シリーズ 円形光学素子用アダプタ

### 2105 シリーズ 円形光学素子用アダプタ

レンズの直径 A (mm)	有効径 B (mm)	製品番号
10.0	8.1	2105-04
12.7	10.2	2105-05
15.0	12.7	2105-06

### 2205 シリーズ 円形光学素子用アダプタ

レンズの直径 A (mm)	有効径 B (mm)	製品番号
25.4	22.2	2205-10
30.0	26.2	2205-12
38.1	34.8	2205-15