



### キューブ型偏光子用アダプタ

このアダプタにより、12.7 mm角、および25.4 mm角のキューブ型の偏光子(偏光キューブビームスプリッター)を、前述の偏光子ホルダに取り付けることができます。アダプタ側面には通し穴が備わり、分岐したビームはそこから出射されます。また、側面のキャップスクリューを緩め、外側の筒を90°回転することにより、この分岐したビームを遮断することも可能です。偏光子は、ナイロンチップ付きのセットスクリューで固定されます。

12.7 mm角、および25.4 mm角の偏光キューブビームスプリッターに対応

分岐されたビームの遮断が可能

07 HPR、および07 HPTシリーズの偏光子ホルダに適合

### キューブ型偏光子用アダプタ

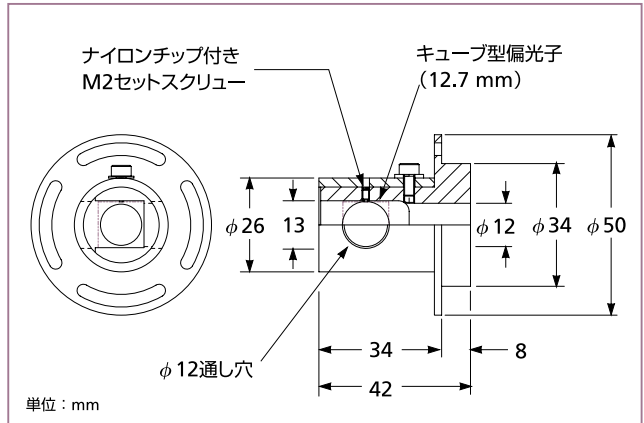
偏光子のサイズ (mm)	開口径 (mm)	適合する偏光子ホルダ	製品番号
12.7	φ12	07 HPR 221/07 HPT 731	07 HPC 002
25.4	φ24	07 HPR 225/07 HPT 735	07 HPC 004

### ウェッジプリズム用アダプタ

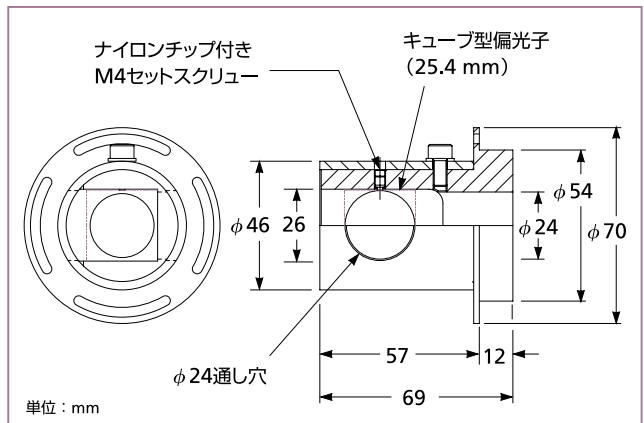
07 HWP 001 ウェッジプリズム用アダプタは、ナイロンチップ付きセットスクリューによりウェッジプリズムをしっかりと固定します。

### ウェッジプリズム用アダプタ

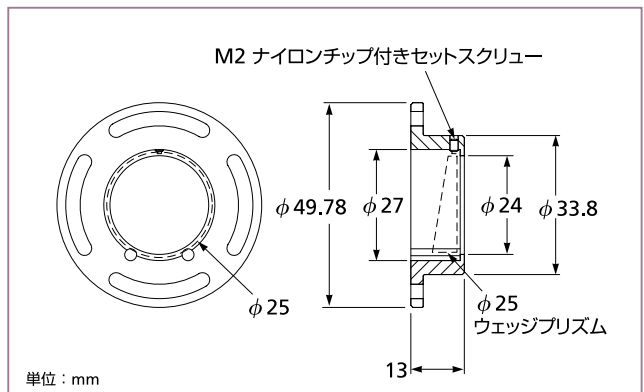
プリズムの直径 (mm)	適合する偏光子ホルダ	製品番号
φ25	07 HPR 221/07 HPT 731	07 HWP 001



07 HPC 002 キューブ型偏光子用アダプタ



07 HPC 004 キューブ型偏光子用アダプタ



07 HWP 001 ウェッジプリズム用アダプタ