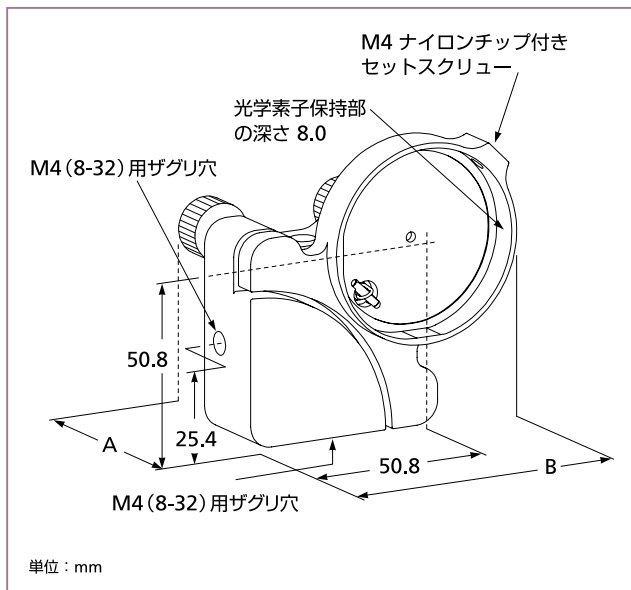




166 シリーズ ジンバルミラーマウント

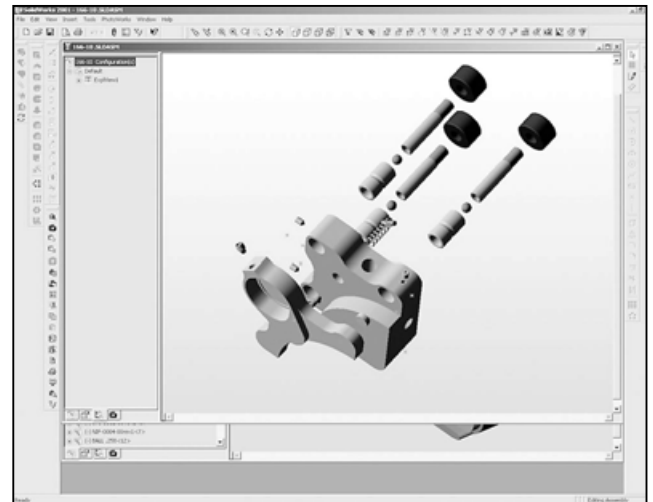
166 シリーズ ミラーマウントは、ジンバル調整と高い安定性を兼ね備えた理想的な製品です。調整軸は、光学軸の中央に位置しています。従って、2軸について傾斜調整を行なっている間の光学素子の直線移動は最小となります。各々のモデルには精密調整が可能な80ピッチ/インチの調整スクリューが3本備わっています。製品番号にMを追記した場合にはメトリック(ミリ)バージョンを、-LKを追記した場合にはロック機構付きのスクリューであることを示します。この製品の納期については、お問合せください。



166 シリーズ ジンバルミラーマウント

166 シリーズ ジンバルミラーマウント

	光学素子の直径 (mm)	光軸高さ (mm)	A (mm)	B (mm)	マウント用 ザグリ穴	製品番号
ジンバルミラーマウント、メトリック	φ25.4	50.8	44.7	66.6	M4ネジ用	166-10M
ジンバルミラーマウント、ロック機構付きスクリュー	φ25.4	50.8	44.7	66.6	8-32ネジ用	166-10-LK
ジンバルミラーマウント	φ38.1	50.8	46.4	72.0	8-32ネジ用	166-15
ジンバルミラーマウント、ロック機構付きスクリュー	φ38.1	50.8	46.4	72.0	8-32ネジ用	166-15-LK
ジンバルミラーマウント、メトリック	φ50.8	50.8	46.4	78.3	M4ネジ用	166-20M
166 ミラーマウント用ベースプレート	—	—	—	—	—	160-B1



166 シリーズの機構