



## 高真空用回転マウント

1140の粗動調整回転マウントは、 $10^{-6}$  torrまでの高真空環境において使用できるよう設計されています。このマウントはステンレススチールとアルミニウムで構成され、ベアリングは露出しており、位置をロックするための真鍮製のスクリューが備わるといった特長を有しています。この製品からは、めくら穴やその他のエアの発生源を取り除いています。ベアリングには、真空対応のグリースが使用されています。

CVIメスグリオのほとんどの製品は、真空に対応するよう修正することができます。詳しい内容に関しては、お気軽にお問い合わせください。

高真空に対応

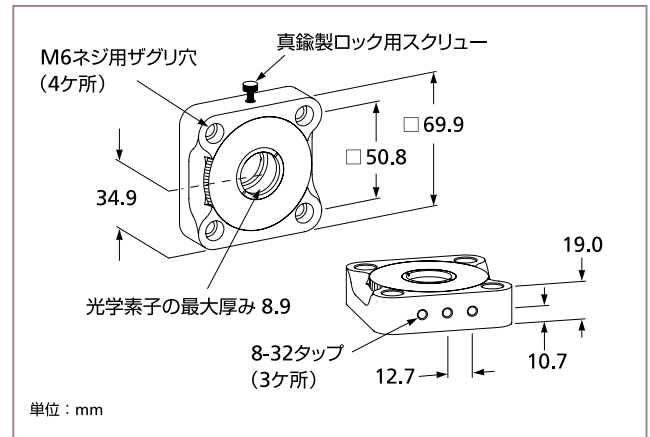
ステンレスとアルミニウム製

位置ロック用のスクリューが備わる

25.4 mm、厚さ8.9 mmのオプティクスに対応

### 1140シリーズ 高真空用回転マウント

光学素子の直径 (mm)	有効径 (mm)	光軸高さ (mm)	光学素子保持部のネジ	製品番号
φ25.4	φ20.32	34.9	26.77-32 TPI	1140-10



1140-10 高真空用回転マウント