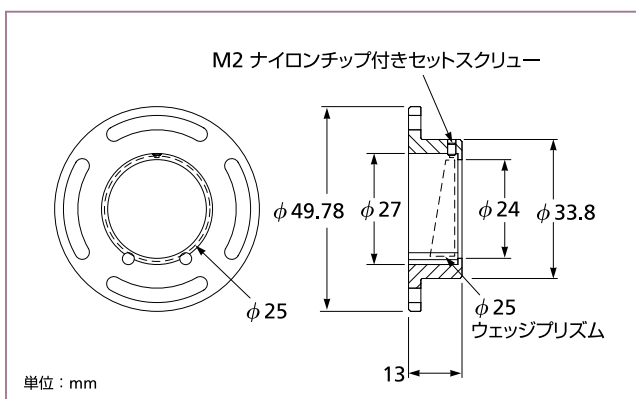




ウェッジプリズム用アダプタ

07 HWP 001 ウェッジプリズム用アダプタは、ナイロンチップ付きセットスクリューによりウェッジプリズムをしっかりと固定します。

P9.37に記載の偏光子ホルダ 07 HPR 221または07 HPT 731 に取付けてご使用ください。



07 HWP 001 ウェッジプリズム用アダプタ

ウェッジプリズム用アダプタ

| プリズムの直径 (mm) | 適合する偏光子ホルダ | 製品番号 |
|--------------|-----------------------|------------|
| φ25 | 07 HPR 221/07 HPT 731 | 07 HWP 001 |