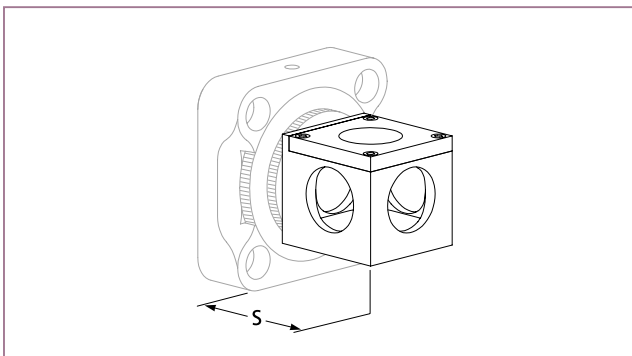




## キューブ型偏光子用アダプタ

1301から1314までのキューブ型偏光子用アダプタは、裸のキューブまたはキューブ形状の偏光子のための製品です。このアダプタは、回転マウントのスケール部に偏光子を取り付けるためのネジ部分とロックリングで構成されています。キューブの場合には、4つの入出射ポートを持つクラムシェル構造のハウジング内にキューブが保持されます。

お持ちの偏光子に適合する回転マウントおよびアダプタの選択については、下表をご参照ください。



キューブ型偏光子用アダプタ

### キューブ型偏光子用アダプタ

PBS、UPBS、PBSC、PBSH、PBSA、および同等のキューブポラライザー用

適応する偏光子	有効径 (mm)	寸法 S (mm)	適応する回転マウント	製品番号
4.0 mm 角	3.6	17.8	1100-05	1301
5.0 mm 角	4.8	17.8	1100-05	1302
10.0 mm 角	8.6	39.9	1100-10	1303
12.7 mm 角	10.9	42.9	1100-10	1304
12.7 mm 角	11.2	34.3	1100-10	1314
15.0 mm 角	13.0	49.3	1100-10	1305
20.0 mm 角	17.3	49.3	1100-10	1306
25.4 mm 角	22.1	49.3	1100-10	1307
38.1 mm 角	35.6	58.7	1100-20	1308
50.8 mm 角	44.5	71.4	1100-20	1309