

リサーチグレード ジンバルミラーマウント

07 MASおよび07 MADシリーズのジンバルミラー/ビームスプリッターマウントは、ミラーもしくはビームスプリッターをしっかりと保持し、位置決めするための安定した製品です。精密にラップ仕上げされた0.5 mmピッチのサムスクリュー、もしくは差動マイクロメータによる、バックラッシュの少ない16°の角度調整範囲が方位角と仰角の2軸において得られます。この製品に対応するポスト、ピラー、ベースプレート、およびアダプタプレートを、別売りにてご用意しています。

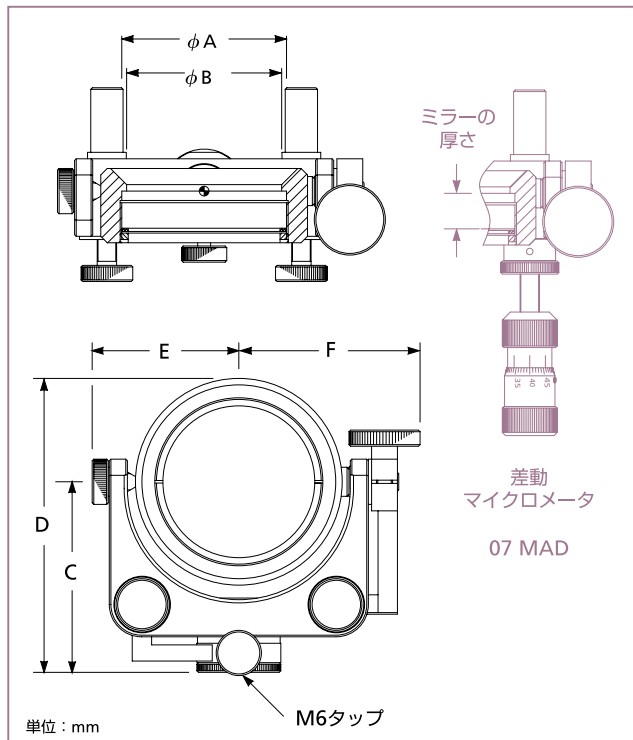
精密ジンバル機構により、直線移動のない角度調整が得られる

直径25~100 mmのミラーおよびビームスプリッターに適合

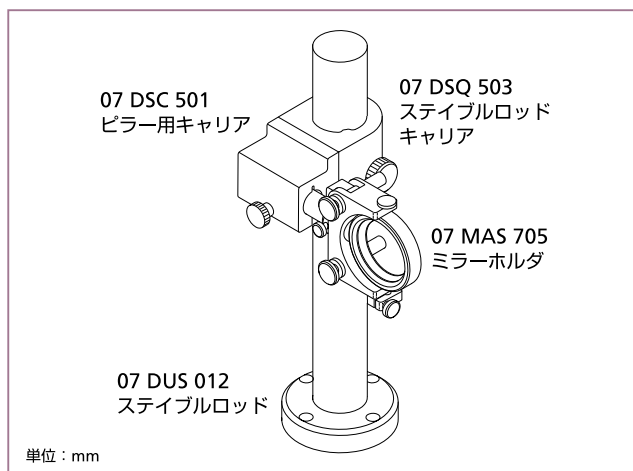
底面のM6タップ穴を使用してポスト、ピラー、およびベースプレートに取付け可能

ミラーは保持リングにより固定

黒色クロームメッキされた真鍮とステンレス製



07 MAD / 07 MAS リサーチグレード ジンバルミラー/ビームスプリッターマウント



リサーチグレード ジンバルマウントは、図のようにステイブルロッドへの取付に適しています。

リサーチグレード ジンバルマウント

| ミラーの直径 ϕA (mm) | 開口径 ϕB (mm) | ミラー の厚さ (mm) | 光軸高さ C (mm) | 調整ネジ の種類 | ネジの角度調整範囲 | | 角度の 設定分解能 (秒) | D (mm) | E (mm) | F (mm) | 製品番号 |
|----------------------------|-------------------------|--------------------|-------------------|-------------|-----------|-----------|---------------------|-----------|-----------|-----------|------------|
| | | | | | 粗動 (度) | 微動 (分) | | | | | |
| 25.0~25.4 | 22 | 6.0 | 47 | サムスクリュー | 6 | — | 30 | 68 | 34.5 | 44.0 | 07 MAS 701 |
| 50.0~50.8 | 48 | 11.0 | 59 | サムスクリュー | 6 | — | 22 | 91 | 45.4 | 56.1 | 07 MAS 705 |
| 100.0~101.6 | 97 | 17.4 | 116 | サムスクリュー | 6 | — | 10 | 178 | 83.0 | 101.0 | 07 MAS 708 |
| 25.0~25.4 | 22 | 6.0 | 47 | 差動マイクロメータ | 6 | 24 | 0.6 | 68 | 34.5 | 44.0 | 07 MAD 701 |
| 50.0~50.8 | 48 | 11.0 | 59 | 差動マイクロメータ | 6 | 18 | 0.4 | 91 | 45.4 | 56.1 | 07 MAD 705 |
| 100.0~101.6 | 97 | 17.4 | 116 | 差動マイクロメータ | 6 | 8 | 0.2 | 178 | 83.0 | 101.0 | 07 MAD 708 |

07MASおよび07MADシリーズ ジンバルマウント用のマウンティングプレートは、第10章「ポスト、ベース、ブラケット」をご参照ください。

07MAS708および07MAD708には07RPC020の使用を、その他の製品には07RPC513の使用をおすすめします。