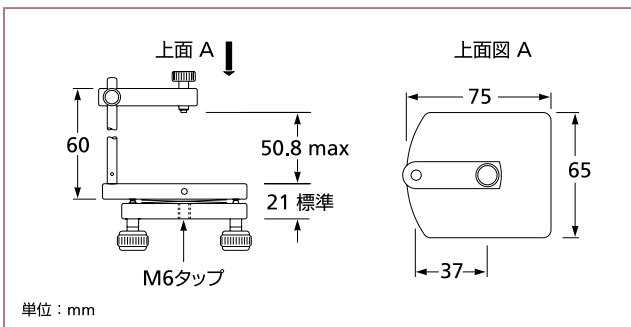


## フレクシャー プリズム/ビームスプリッターテーブル



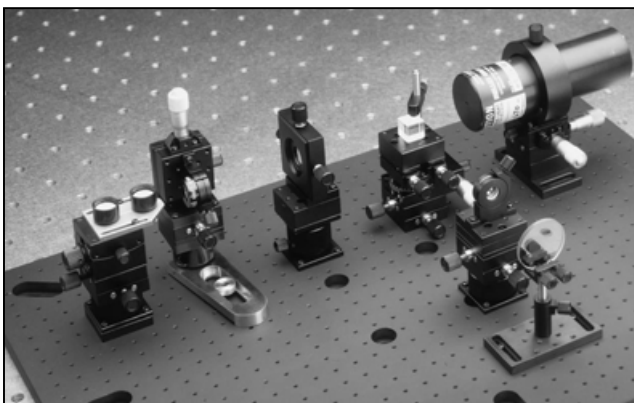
07 TTM 703  
フレクシャー プリズム/ビームスプリッターテーブル

仕様：フレクシャー  
プリズム/ビームスプリッターテーブル

垂直方向の直線駆動	13 mm
プラットフォームの大きさ	75 x 65

## フレクシャー プリズム/ビームスプリッターテーブル

角度の設定 分解能 (秒)	タップ A	製品番号
10	M6	07 TTM 703



キューブビームスプリッターは、しばしば光ファイバーのアプリケーションに使用されます。