

ステイブルロッド ビームステアリング装置 とその部品

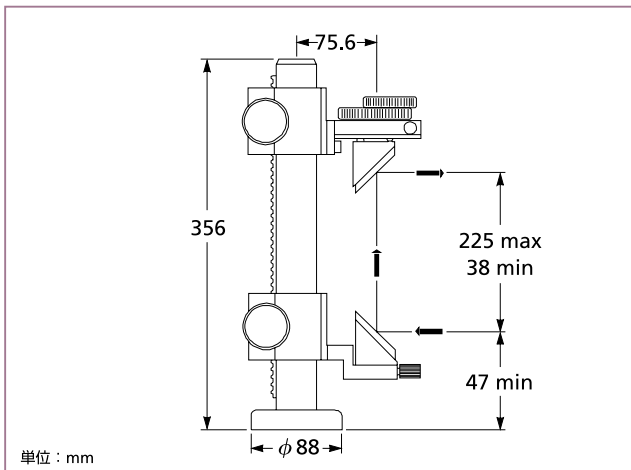
StableRod™ Beam Steerer and Components



ステイブルロッド 精密ビームステアリング装置

CVIメレスグリオのステイブルロッド 精密ビームステアリング装置は、レーザービームの光軸高さと方向を調整するための、非常に安定性の高い製品です。この製品は、それぞれが45°の角度にマウントされた一対の精密平面ミラーと、長さ356 mmのステイブルロッドで構成されています。ステイブルロッドは通常光学定盤もしくはブレードボード上に固定され、レーザービームは下側のミラーに直接入射されます。そして、2枚のミラーの間隔、回転、および傾きを調整することにより、ビームを所望の方向に向けることができます。

下側のミラーアセンブリは45°の角度に固定されており、垂直軸を中心に手でミラーを回転させることができ、調整後はサムスクリューによりその位置を固定します。一方、上側のミラーアセンブリも45°の角度にミラーがマウントされていますが、ノブを回すことにより傾き角度と回転を調整することができます。



ステイブルロッド 精密ビームステアリング装置

ステイブルロッド 精密ビームステアリング装置

| | 製品番号 |
|------------------|------------|
| 除振ステイブルロッド、ミラー付き | 07 BSF 513 |

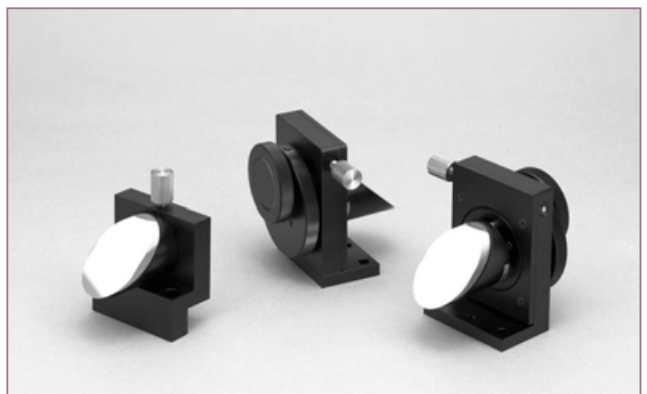
ステイブルロッド ビームステアリング装置用ミラーアセンブリ

これらの精円ミラー用のマウントには、1軸についての角度調整が可能な標準タイプと、2軸のキネマチック角度調整が可能なものの2つのタイプがあります。どちらのタイプにも、ミラー付きとミラー無しの製品をご用意しています。水平な面に取付けた場合、光軸高さは約50 mmとなります。光軸を中心とする360°の手動回転に加え、精密タイプでは±7.5°の範囲で分解能の高い調整が可能となっています。また精密タイプでは、+7°から-20°までの高さ方向のあおり(仰角)を高分解能で調整することができます。

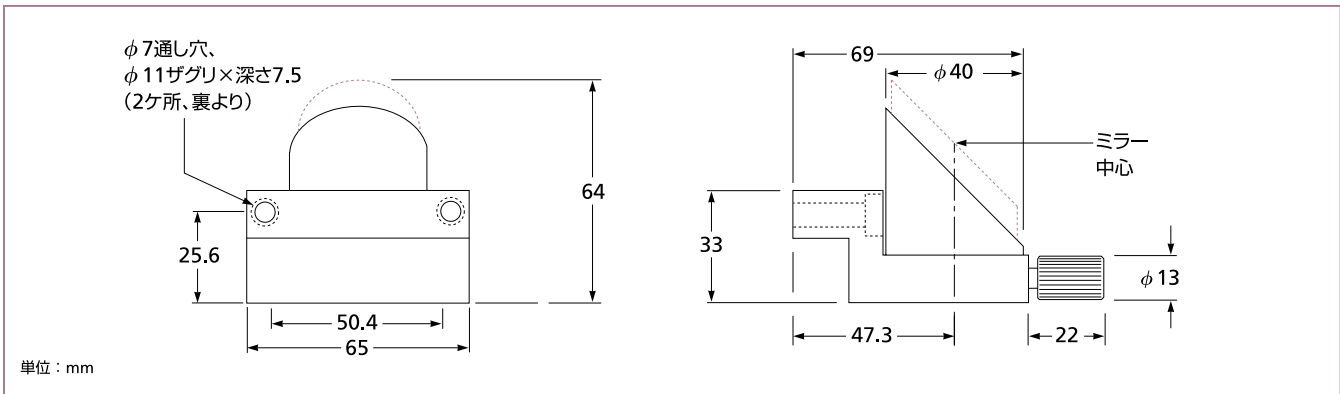
ステイブルロッド ビームステアリング装置用ミラーアセンブリ

| | 製品番号 |
|------------------|------------|
| 標準ミラーアセンブリ、ミラー付き | 07 BSB 003 |
| 標準ミラーアセンブリ、ミラーなし | 07 BSB 005 |
| 精密ミラーアセンブリ、ミラー付き | 07 BSB 013 |
| 精密ミラーアセンブリ、ミラーなし | 07 BSB 015 |

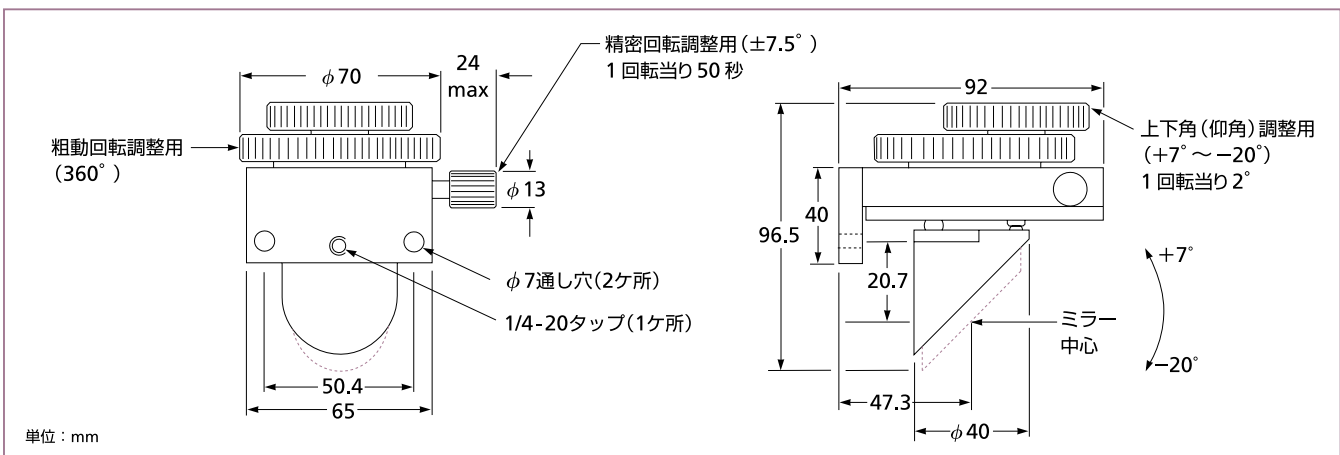
寸法図は次ページに記載されています。



ミラー付きとミラー無しのミラーアセンブリ



07 BSB 003 / 005 ビームステアリング装置用ミラーアセンブリ (標準タイプ)



07 BSB 013 / 015 ビームステアリング装置用ミラーアセンブリ (精密タイプ)