



## 角形オープンフレームマウント

164、264、および 314 シリーズの角形ミラー/プリズムマウントは、正方形、長方形、またはプリズムなどの光学部品をマウントする際に便利な製品です。また、このコンパクトなマウントにより12.7 mmから76.2 mmまでの長方形または正方形のミラー、直角プリズム、もしくはキューブの高い分解能での調整が可能です。

これは、キネマチック構造、80ピッチの調整スクリュー、強いスプリング、そして硬質ベアリングポイントを用いるという特長を有しています。

このマウントのオープンフレーム構造により、横方向のクリアランスを基本的にゼロで設計する事が可能となっています。

この高分解能のマウントは、13  $\mu$ rad/度の分解能を有し、右向きおよび左向きの2種類のタイプが用意されています。製品番号にMを追記したものはメトリック(ミリ)バージョン、-LKはロック機構付きの調整スクリュー、そして-3SCは調整スクリューが3本であることを示します。

45°の有効寸法

左手向きおよび右手向き用をご用意

オープン構造による90%の有効寸法

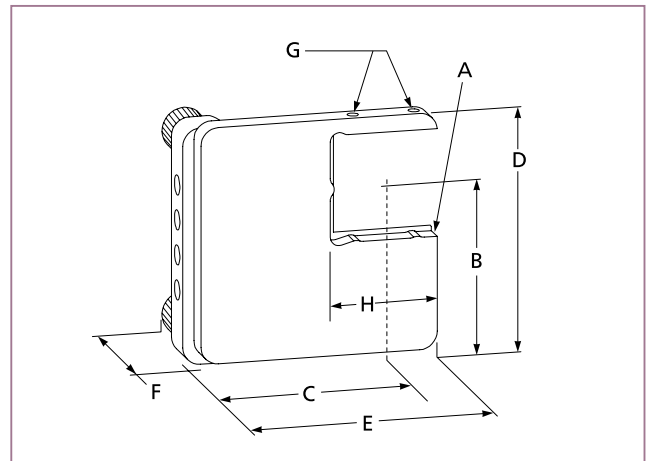
オプションの第3の調整スクリューとロック機構

丈夫な構造

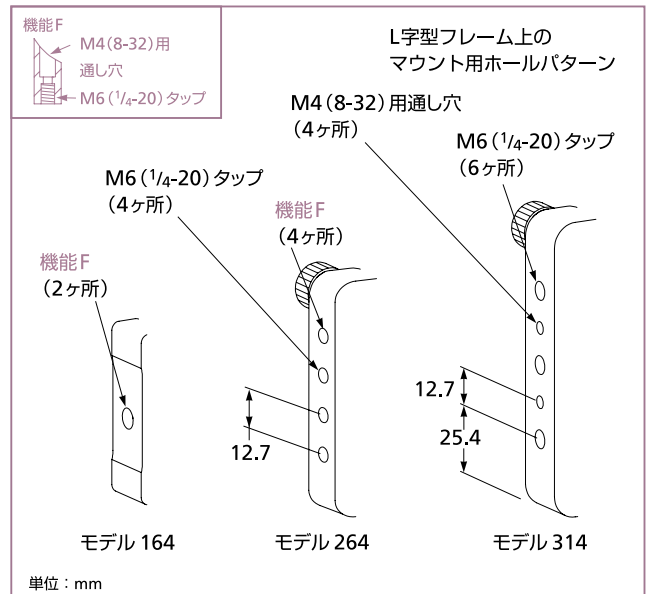
メトリック(ミリ)の他にインペリアル(インチ)バージョンもご用意



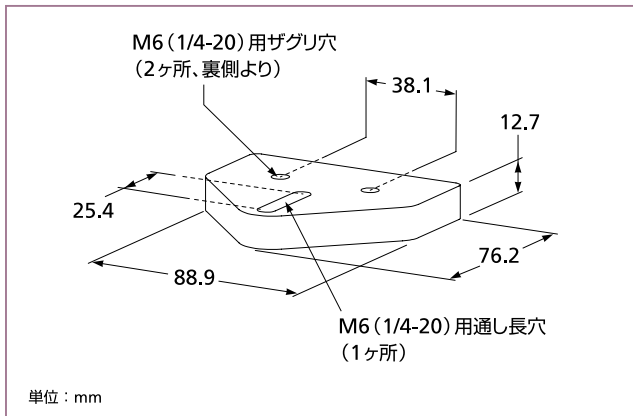
左手または右手向きの2種類の配置



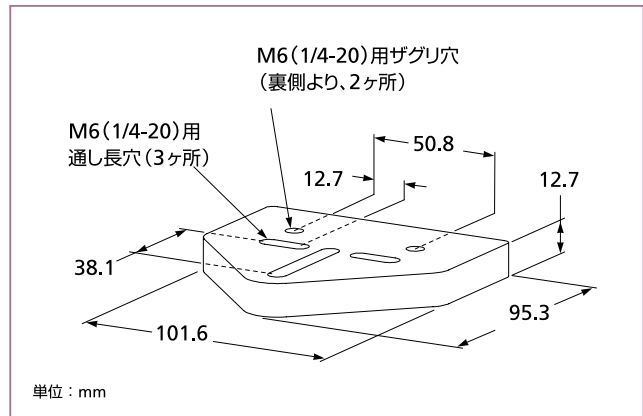
角形オープンフレームマウント



角形オープンフレームマウントの取付け穴



260-B1 ベースマウント



310-B1 ベースマウント

## 264 および 314シリーズ 角形オープンフレーム ミラー/プリズムマウント

	光学素子の 垂直方向 の寸法 (mm)	光学素子 保持部の 深さ A (mm)	光軸高さ B (mm)	光学幅 C (mm)	マウント の高さ D (mm)	マウント の長さ E (mm)	マウント の幅 F (mm)	セット スクリュー G	マウント用 タップ穴	製品番号
38.1 mm用の角形オープンフレーム										
右手向き	38.1	8.0	63.5	70.9	88.9	88.9	46.7	M4	1/4-20	264-15R
右手向き、3スクリュー	38.1	8.0	63.5	70.9	88.9	88.9	46.7	M4	1/4-20	264-15R-3SC
左手向き	38.1	8.0	63.5	70.9	88.9	88.9	46.7	M4	1/4-20	264-15L
左手向き、3スクリュー	38.1	8.0	63.5	70.9	88.9	88.9	46.7	M4	1/4-20	264-15L-3SC
50.8 mm用の角形オープンフレーム										
右手向き、メトリック	50.8	8.0	63.5	64.8	95.3	85.7	46.7	M4	M6	264-20RM
右手向き、メトリック、ロック付き	50.8	8.0	63.5	64.8	95.3	85.7	46.7	M4	M6	264-20RM-LK
右手向き、3スクリュー	50.8	8.0	63.5	64.8	95.3	85.7	46.7	M4	1/4-20	264-20R-3SC
左手向き	50.8	8.0	63.5	64.8	95.3	85.7	46.7	M4	1/4-20	264-20L
左手向き、3スクリュー	50.8	8.0	63.5	64.8	95.3	85.7	46.7	M4	1/4-20	264-20L-3SC
左手向き、3スクリュー、ロック付き	50.8	8.0	63.5	64.8	95.3	85.7	46.7	M4	1/4-20	264-20L-3SC-LK
適合するベース	—	—	—	—	—	—	—	—	—	260-B1
76.2 mm用の角形オープンフレーム										
右手向	76.2	9.5	82.6	64.5	131.2	100.8	52.3	M4	1/4-20	314-30R
右手向き、3スクリュー	76.2	9.5	82.6	64.5	131.2	100.8	52.3	M4	1/4-20	314-30R-3SC
左手向き	76.2	9.5	82.6	64.5	131.2	100.8	52.3	M4	1/4-20	314-30L
左手向き、3スクリュー	76.2	9.5	82.6	64.5	131.2	100.8	52.3	M4	1/4-20	314-30L-3SC
適合するベース	—	—	—	—	—	—	—	—	—	310-B1