



## 角形オープンフレームマウント

164、264、および314シリーズの角形ミラー/プリズムマウントは、正方形、長方形、またはプリズムなどの光学部品をマウントする際に便利な製品です。また、このコンパクトなマウントにより12.7 mmから76.2 mmまでの長方形または正方形のミラー、直角プリズム、もしくはキューブの高い分解能での調整が可能です。

これは、キネマチック構造、80ピッチの調整スクリュー、強いスプリング、そして硬質ベアリングポイントを用いるという特長を有しています。

このマウントのオープンフレーム構造により、横方向のクリアランスを基本的にゼロで設計する事が可能となっています。

この高分解能のマウントは、13  $\mu$ rad/度の分解能を有し、右向きおよび左向きの2種類のタイプが用意されています。製品番号にMを追記したものはメトリック(ミリ)バージョン、-LKはロック機構付きの調整スクリュー、そして-3SCは調整スクリューが3本であることを示します。

45°の有効寸法

左手向きおよび右手向き用をご用意

オープン構造による90%の有効寸法

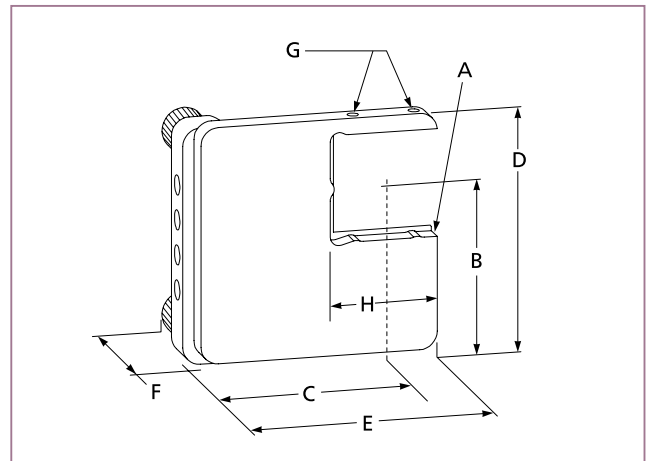
オプションの第3の調整スクリューとロック機構

丈夫な構造

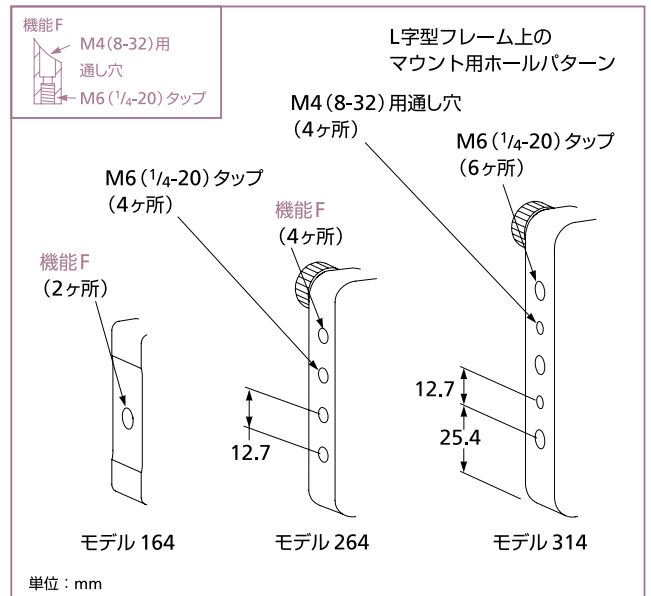
メトリック(ミリ)の他にインペリアル(インチ)バージョンもご用意



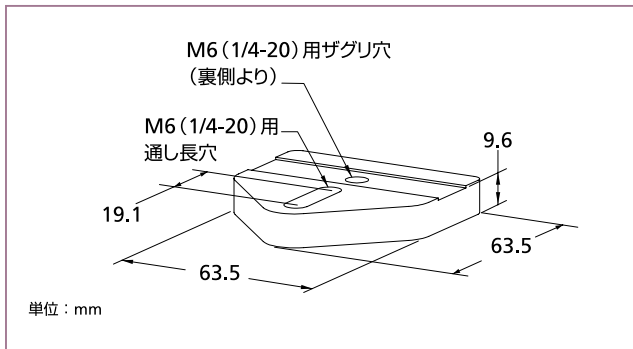
左手または右手向きの2種類の配置



角形オープンフレームマウント



角形オープンフレームマウントの取付け穴



160-B1 ベースマウント

## 164シリーズ 角形オープンフレーム ミラー/プリズムマウント

	光学素子の 垂直方向 の寸法 (mm)	光学素子 保持部の 深さ A (mm)	光学素子 光軸高さ B (mm)	マウント の高さ D (mm)	マウント の長さ E (mm)	マウント の幅 F (mm)	セット スクリュー G	H (mm)	マウント用 タップ穴	製品番号
12.7 mm用の角形オープンフレーム										
右手向き	12.7	5.1	41.3	60.3	40.6	60.3	M4	11.4	1/4-20	164-05R
右手向き、3スクリュー	12.7	5.1	41.3	60.3	60.3	40.6	M4	11.4	1/4-20	164-05R-3SC
左手向き	12.7	5.1	41.3	60.3	60.3	40.6	M4	11.4	1/4-20	164-05L
左手向き、3スクリュー	12.7	5.1	41.3	60.3	60.3	40.6	M4	11.4	1/4-20	164-05L-3SC
14.2 mm用の角形オープンフレーム										
右手向き、メトリック	14.2	5.1	41.3	60.3	60.3	40.6	M4	27.9	M6	164-56RM
右手向き、ロック付き	14.2	5.1	41.3	60.3	60.3	40.6	M4	27.9	1/4-20	164-56R-LK
右手向き、3スクリュー	14.2	5.1	41.3	60.3	60.3	40.6	M4	27.9	1/4-20	164-56R-3SC
左手向き	14.2	5.1	41.3	60.3	60.3	40.6	M4	27.9	1/4-20	164-56L
左手向き、3スクリュー	14.2	5.1	41.3	60.3	60.3	40.6	M4	27.9	1/4-20	164-56L-3SC
左手向き、メトリック、3スクリュー	14.2	5.1	41.3	60.3	60.3	40.6	M4	27.9	M6	164-56LM-3SC
25.4 mm用の角形オープンフレーム										
右手向き、メトリック	25.4	5.1	41.3	60.3	60.3	40.6	M4	22.9	M6	164-10RM
右手向き、3スクリュー	25.4	5.1	41.3	60.3	60.3	40.6	M4	22.9	1/4-20	164-10R-3SC
右手向き、メトリック、3スクリュー	25.4	5.1	41.3	60.3	60.3	40.6	M4	22.9	M6	164-10RM-3SC
右手向き、メトリック、3スクリュー、ロック付き	25.4	5.1	41.3	60.3	60.3	40.6	M4	22.9	M6	164-10RM-3SC-LK
左手向き、メトリック	25.4	5.1	41.3	60.3	60.3	40.6	M4	22.9	M6	164-10LM
左手向き、3スクリュー	25.4	5.1	41.3	60.3	60.3	40.6	M4	22.9	1/4-20	164-10L-3SC
左手向き、メトリック、3スクリュー	25.4	5.1	41.3	60.3	60.3	40.6	M4	22.9	M6	164-10LM-3SC
左手向き、メトリック、3スクリュー、ロック付き	25.4	5.1	41.3	60.3	60.3	40.6	M4	22.9	M6	164-10LM-3SC-LK
適合するベース	—	—	—	—	—	—	—	—	—	160-B1