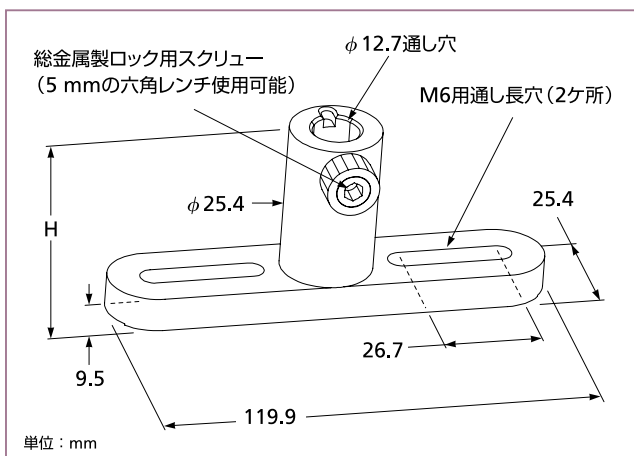




ポストホルダベース、センター

モデル27、センターのポストホルダベースは、単体のアルミニウムブロックから機械加工された、ユニークな製品です。これにより、個々のポストホルダとベースを組み合わせる必要が無く、柔軟な配置が可能となっています。ポストホルダ部分はモデル60のポストホルダと同様にダブルボアデザインを有し、またC1のポストクランプを使用することもできます。



モデル27 ポストホルダベース、センター

ポストホルダベース、センター

高さ H (mm)	製品番号
25.4	27-10M
50.8	27-20M
ポストクランプ	C1